

第5章 優先権

1. 国際優先権	2
1.1 はじめに	2
1.2 国際優先権の態様	2
1.3 形式的要件	3
1.4 実体的要件	3
1.4.1 「同一発明」の判断	3
1.4.2 「最初の出願」の判断	3
1.5 優先権の効果	7
1.6 優先権と新規性又は進歩性喪失の例外	7
1.7 審査の注意事項	8
1.8 事例の説明	9
1.8.1 一般優先権	9
1.8.2 複数優先権	10
1.8.3 部分優先権	11
2. 国内優先権	13
2.1 はじめに	13
2.2 国内優先権の態様	13
2.3 形式的要件	14
2.4 実体的要件	14
2.5 優先権の効果	15
2.6 国内優先権主張の態様	16
2.6.1 先願の原発明又は考案に基づいて優先権を主張する後願	16
2.6.2 実施例を補充して原特許請求の範囲をサポートする（実施例補充型）	16
2.6.3 上位概念抽出型	17
2.6.4 発明の単一性条件に合致する併合出願型	17
2.7 審査の注意事項	18
2.8 事例の説明	19

第五章 優先権

専利法に規定されている優先権には、第 28 条に規定されている外国において当該国の法律に基づいて最初に出願した日より 12 ヶ月以内に、同一の発明をもって台湾へ出願する際に主張する国際優先権と、第 30 条に規定されている先願である台湾特許出願又は台湾実用新案登録出願を基礎として台湾へ再度出願する際に先願の明細書、請求の範囲、又は図面に記載された発明又は考案に基づいて優先権を主張する国内優先権とがある。本章は、国際優先権と国内優先権に関するそれぞれの審査基準について説明する。

1. 国際優先権

1. 1 はじめに

国際優先権の制度は、パリ条約 (Paris Convention) 第 4 条に初めて掲載され、加盟国の国民又は準加盟国民は、いずれかの加盟国において出願した後、同一発明をほかの加盟国へ出願する場合、出願の種類によりそれぞれ 1 年又は 6 ヶ月の優先権期間が与えられると明文されている。この制度の目的は、発明者がある加盟国へ出願した後、発明の公開、実施又は第三者により先に他の加盟国へ当該発明が出願されたことで、特許取得の要件に合致せず、他の加盟国で特許権を取得できないことを防ぐことにある。

出願人は、台湾と優先権を相互承認する外国 (以下、締結国と称する) 又は世界貿易機関 (以下、WTO と称する) の加盟国 (加盟国リストは WTO サイトで検索可能 : www.trade.gov.tw/cwto/) に最初に出願し、その最初に出願された発明を基礎として 12 ヶ月以内に台湾へ同一の発明の内容を出願する場合、出願人は当該外国出願の出願日を優先日とし、当該出願の新規性、新規性喪失の例外、進歩性及び先願原則などの特許要件を審査する基準日とすることを主張できる。外国出願人で、WTO の加盟国の国民ではなく、かつ、その所属する国が締結国ではない場合、WTO の加盟国の国境内又は締結国の国境内に住所又は営業所を設ければ (即ち、準加盟国民)、優先権を主張することができる。

1.2 国際優先権の態様

(1) 一般優先権 : 台湾で専利出願し並びに優先権を主張する出願 (本節では以下「後願」と称する) の請求の範囲に記載した発明が、すでに出願人が国際優先権を主張する基となった外国基礎出願 (本節では以下「優先権基礎出願」と称する) において全て開示されており、当該後願が優先権基礎出願により優先権を主張する場合、「一般優先権」と称する。

- (2)複数優先権：後願の請求の範囲に記載された複数の発明が、すでに多数の優先権基礎出願において全て開示済みで、当該後願がそれら多数の優先権基礎出願により優先権を主張する場合、「複数優先権」と称する。
- (3)部分優先権：後願の請求の範囲に記載された複数の発明の一部が、1件又は多数の優先権基礎出願において開示済みで、当該後願がその1件又は多数の優先権基礎出願により優先権を主張する場合、「部分優先権」と称する。

1.3 形式的要件

「出願人」、「国際優先権の基礎案」、「国際優先権の主張期間」、「国際優先権主張の際の声明事項」、「国際優先権の証明書類及び添付書類期間」、「国際優先権の主張声明事項の訂正」、「国際優先権の復権」、「国際優先権の撤回」などの形式的要件の審査に関しては、第一篇「方式審査及び専利権の管理」の第7章「優先権及びグレースピリオド」の規定を参照のこと。

1.4 実体的要件

1.4.1 「同一発明」の判断

優先権を主張する際に、「同一発明」であるか否かの判断については、後願の請求の範囲に記載された発明が、優先権基礎出願の明細書、請求の範囲、又は図面に開示されたか否かを基礎とし、優先権基礎出願の請求の範囲のみを基準とするものではない。しかし、優先権基礎出願に記載された先行技術及び既にその発明を排除することを声明した内容を判断の基礎としてはならない。

後願の請求の範囲に記載されている発明と優先権基礎出願に開示された発明との間が、次の二つの状況のいずれかに該当する場合、「同一発明」と判断されるべきである。

- a.両発明における記載形式及び実質的内容が完全に同様である場合。
- b.両発明の違いが文字の記載形式の違いのみである場合、又は違いが一部の対応する技術的特徴にあるのみで、この技術的特徴は当該発明が属する技術分野における通常の知識を有する者が、優先権基礎出願に開示された発明の形式上明確に記載された技術内容から直接的かつ一義的に特許請求の発明の中の対応する技術的特徴を実質上単独に示唆する又は全体を示唆を知ることができ、その他の技術的特徴を知ることができない場合。

1.4.2 「最初の出願」の判断

- (1)「最初の出願」の判断については、WTOの加盟国又は締結国の領域において提出した出願が外国での最初の出願（台湾の特許、実用新案又は意匠に相当する全ての工業知的財産権を含む）であることを指す。もし最初の出願が、

上記の領域内で行われたものでなく、その後、上記の領域内において出願した場合、その優先権の主張は認められない。また、上記の領域内において出願し、並びに専利（特許、実用新案又は意匠）出願ではない場合も、その優先権の主張は認められない。

- (2) 同じ WTO 加盟国又は締結国において前後して 2 回出願された場合、2 回目の出願を行う出願の出願日当日又はその日の前に、1 回目の出願が既に取り下げ、放棄又は不受理の処分を受け、かつ 1 回目の出願が未だ公衆の閲覧のために公開されておらず、かつ優先権主張の基礎出願として主張されたことがなく、また如何なる権利も派生していない（**left rights outstanding**）場合、当該 2 回目の出願は、「最初の出願」であると見なすことができる（パリ条約第 4 条 C（4）を参照）。

前記の権利派生の例として、例えば米国の一部継続出願の請求の範囲の中に既に親出願に開示された部分については親出願の出願日を享有することができる場合、その親出願には、権利の派生があるという。詳しくは、後述する (3) b. で具体的に説明する。

優先権基礎出願が、派生した権利を享有して「最初の出願」ものではない時、後願の請求の範囲に記載された発明が、優先権基礎出願の親出願に開示済みであるか否かを判断すべきであり、もし、全部又は一部の内容が既に当該親出願に開示済みであれば、審査のために、親出願の明細書、特許請求の範囲、又は図面の提出を出願人に要求しなければならない。例えば、優先権基礎出願が米国の一部継続出願であって、既に親出願に開示された部分により当該一部継続出願は派生の権利を享有した場合、審査のために、親出願の明細書、請求の範囲、又は図面の提出を出願人に要求しなければならない。

もし、後願の請求の範囲に記載された発明が優先権基礎出願に開示されたのみであって親出願では開示されていない場合、当該優先権基礎出願を「最初の出願」とし、親出願の明細書の提出を出願人に要求する必要はない。原則として、もっと先の出願が存在することが明らかである場合に限り、例えば米国の一部継続出願を優先権基礎出願として主張すれば、先に出願された親出願が存在することは明らかに推定できる場合である。そうでなければ、審査に際して、優先権基礎出願が「最初の出願」であるか否かを特に考慮する必要はない。

- (3) 「最初の出願」の態様：

- a. 米国の継続出願（**Continuation application**）：米国の継続出願の請求の範囲に記載された発明が、先願である親出願の請求の範囲では請求されていないが、明細書又は図面に開示済みの発明を援用したものであり、当該継続出願はその他の新しい発明を追加していない。

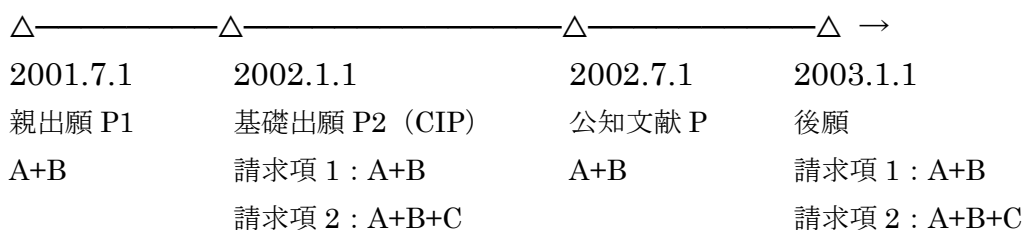
よって、親出願を「最初の出願」とし、継続出願は「最初の出願」ではない。後願は優先権を主張する場合、当該親出願を優先権主張の基礎出願としなければならない。

b. 米国の一部継続出願 (Continuation-in-part) : 米国の一部継続出願の請求の範囲に記載された発明の中の一部が、先願である親出願の請求の範囲では請求されていないが、明細書又は図面に開示済みの発明を援用したものであるが、その他の部分は、新しく追加した事項である。

よって、親出願に開示された発明を、「最初の出願」とし、一部継続出願で開示された発明の中の親出願で開示済みの部分は「最初の出願」ではないが、新しく追加して親出願に開示されていない部分は「最初の出願」とする。後願は優先権を主張する場合、その請求の範囲に記載した発明が既に当該親出願に開示されている場合、その親出願を優先権主張の基礎出願としなければならない。他の一部継続出願にのみ開示された発明は必ずその一部継続出願を優先権主張の基礎出願としなければならない。

以下に例を挙げて具体的に説明する。

- ・ P1 は一部継続出願の親出願で、P1 と P2 は同一出願人である。
- ・ P2 は P1 の一部継続出願である。
- ・ 後願は一部継続出願 P2 の優先権を主張する。
- ・ P は公知の先行技術であって内容は A+B の発明の内容である。



[説明]

請求項 1 の発明 A+B について、P2 は P1 の派生した権利を受け、P2 は P1 の一部継続出願であって、専利法第 28 条第 1 項でいう「最初の出願」ではない。したがって、例え P1 は放棄、取下げ、出願不受理又は未公開であっても後願の請求項 1 で主張する P2 の優先権を認めてはならない (この例において P1 の出願日から後願の出願日までは既に優先期間を過ぎている)。後願の請求項 2 の発明 A+B+C は P2 の請求項 2 と同じであり、P2 に基づく優先権主張は認めることができる。後願の請求項 2 は P2 に基づく優先権を主張することを認めることができるので、A+B の内容を開示した公知文献 P を、後願の請求項 1 の先行技術とすることができるが、請求項 2 の先行技術としてはならない。

c. 米国又はオーストラリアの仮出願 (Provisional application) : 米国又はオーストラリアの仮出願は、出願人が一日でも先に出願日を取得するために提出し

た出願であり、請求範囲の記載の有無に関わらず出願可能であり、出願後、一定の期間以内に請求の範囲を記載した正規出願を提出するか、又はその仮出願を正規出願へ変更するかのいずれかの手続きを行わなければならない。正規出願には、新規事項を追加することは可能。しかし、当該一定の期間内に、正規出願を提出しない場合、又は正規出願へ変更しなかった場合、当該仮出願は、この一定期間を過ぎた後、放棄とみなされる。

従って、仮出願に開示された発明を、「最初の出願」とする。正規出願に開示された発明について、既に仮出願に開示された部分は、「最初の出願」ではないが、新規事項でかつ仮出願に掲載されていない部分は「最初の出願」となる。後願の請求の範囲に記載されている発明が、既に仮出願に開示されている場合、その仮出願に基づいて優先権を主張しなければならない。その他の部分の中の既に正規出願に開示された発明は、当該正規出願に基づいて優先権を主張しなければならない。注意すべきことは、後願の請求の範囲に記載された発明が仮出願に開示済みか否かを判断する際に、必ず仮出願の明細書、請求の範囲又は図面に基づいて行うことである。

- (4)後願が複数の優先権又は部分優先権を主張する場合、優先権主張の基礎となる基礎出願は異なる国又は同一国における同日又は異なる出願日の出願でもよい。但し、この場合、後願の発明は、発明の単一性の規定に合致しなければならない。例えば、後願の請求の範囲において、二つの請求項でそれぞれ発明 A と B が記載され、A は米国出願を第一国出願とする発明、B はフランス出願を第一国出願とする発明である場合、A は米国出願の優先日を主張でき、B はフランス出願の優先日を主張できる。

原則上、後願において一つの請求項に記載された発明が二件又は二件以上の外国出願で開示された技術的特徴を組み合わせたものである場合、優先権は主張してはならない。しかし、一つの発明に記載された二つの選択枝の技術特徴 A、B が、後願の一つの請求項の中で A、B と記載され且つ「又は」で連結する（マーカッシュ形式）時、その請求項は、複数の優先権又は部分優先権を主張できる。

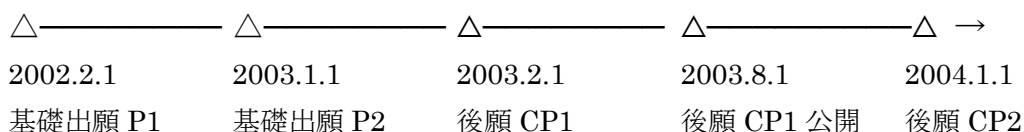
- (5)検索により出願の出願日又は関係資料の公開日が、優先日と後願出願日の間に属するものであることを発見した場合、審査時に即時に優先権証明書に基づいてその優先権主張の可否を判断すべきであり、その優先権の主張を認めない場合、理由を述べなければならない。必要があれば期限を定めてその証明書の中国語訳文又は一部訳文を提出するよう出願人に通知することができる。期限内に訳文を提出しなかった場合、その優先権の主張は認めない。

1.5 優先権の効果

出願が特許要件に合致するか否かの判断の基準は、原則上、出願日を基準とするが、出願人が同一発明を開示した優先権基礎出願のもっとも早い優先日後 12 ヶ月以内に台湾で出願し優先権を主張する場合、その特許要件の審査は優先日を基準として、出願が新規性、新規性の擬制喪失、進歩性又は先願原則などの特許要件に合致するか否かを判断しなければならないが、台湾の出願日を優先日に遡及させるものではない。従って、優先権を主張する出願であれば、優先日から出願日までの間に発明の内容が刊行物に掲載されたこと、公開に使用すること、既に周知となること、出願後に先願が公開又は公告されたこと又は二件以上の同一発明の出願があることなどの特許要件に合致しない事由により、拒絶されることはない。

次の通り説明する。

- ・ P1 は後願 CP1 の主張する優先権の基礎出願である。
- ・ P2 は後願 CP2 の主張する優先権の基礎出願である。
- ・ CP1 と CP2 の発明の内容は同一で、かつその内容は P1、P2 に開示済み。
- ・ CP1 と CP2 の出願人は異なる。



〔説明〕

もし、後願 CP1 の主張する P1 の優先権及び後願 CP2 の主張する P2 の優先権を認めた時、CP1 の優先日は CP2 より早いので、専利法の新規性の擬制喪失の要件の規定により、CP2 を特許査定としてはならない。

もし、後願 CP2 の主張する P2 の優先権を認めない時、CP1 の公開日は CP2 の出願日より早いので、専利法に規定されている新規性の規定を優先的に適用し、CP2 は特許査定としてはならない。たとえば、CP1 と CP2 が同一出願人による出願であっても新規性の規定に符合しないとして、これを拒絶査定とすべきである。

1.6 優先権と新規性又は進歩性喪失の例外

出願人が、外国において最初に出願した後、優先権期間内に、同一発明について台湾で優先権主張を伴う出願をする場合、出願が特許要件に合致するか否かについては、優先日を審査の基準とし、優先日と出願日との間に、刊行物への公開、公開使用、公衆に知られたこと、又は先に出願されて当該出願が出願した後公開又は公告された出願、或いは二以上の同一発明の出願などの特許要件に

合致しない事由により拒絶されることはない。

出願に係る発明に、出願前に新規性又は進歩性喪失の例外の状況がある場合とは、出願人の本意により又は本意によらず公開の事実が発生し、また、その事実公開の発生後 12 ヶ月以内に、特許出願をすれば当該事実に関わる技術内容は先行技術の一部にならないことを指す。第 3 章 4.「新規性又は進歩性喪失の例外」を参照。

新規性又は進歩性喪失の例外と優先権の効果は異なるものであり、前者の規定は、単に 12 ヶ月のグレースピリオドに当該公開された事実に関する技術内容について例外的に出願に係る発明が新規性又は進歩性を有するか否かを判断する先行技術として見なされないだけで、当該事実の公開日を新規性又は進歩性要件を判断する基準日とするものではない。従って、出願人の主張した事実の公開日から出願日までの間に、他人が同一発明を出願した場合、出願人の主張した新規性又は進歩性喪失の例外の適用の効果は、他人による先願の事実を排除することができないので、その後願は登録査定としてはならない。

優先権と新規性又は進歩性喪失の例外の起算日は異なり、優先権期間の計算は、外国における最初の出願日から起算して 12 ヶ月以内で、グレースピリオドは事実発生日の翌日から起算して 12 ヶ月であることから、もし、出願が優先権を主張するだけでなく、別途新規性又は進歩性喪失の例外の猶予も適用される場合、優先権の起算日は当該猶予で記載された事実発生日に遡ることはできず、且つ両者の期間は累計してはならない。

1.7 審査の注意事項

- (1) 複数優先権又は部分優先権を主張する後願は発明の単一性の規定に合うか否かについて注意すべき。
- (2) 部分優先権を主張する者に対して、後願の一部の請求項が優先権基礎出願に開示されていないことのみを理由としてその他の請求項の優先権主張を認めないとしてはならない。
- (3) 必要があれば、専利主務官庁は、各請求項に対応する優先権番号及び内容を説明するよう出願人に通知することができる。
- (4) 審査を経て既に後願の優先権主張が認められたが、当該出願は一以上の発明を含み、その後分割手続きを行う場合、それぞれの分割出願は依然として優先権を主張できる。
- (5) 後願の特許請求の範囲に記載された発明が優先権基礎出願に開示されたものと異なりその優先権の主張を認めない時、出願人は当該特許請求の範囲を補正することができる。補正が出願時の明細書、特許請求の範囲、又は図面に開示された範囲を超えておらず、例えば補正の内容が既に出

願時の明細書に掲載されており、特許請求の範囲に記載された発明が優先権基礎出願に掲載のものと同一のものであれば、その優先権の主張を認めることができる。

- (6) 優先権の主張を認めず、かつ優先日より先に既に公開又は出願された引用文献がある場合、拒絶理由先行通知書にその優先権主張を認めない理由及び特許要件に符合しない拒絶理由を併せて記載することができる。出願の優先権の主張は認めないが、出願日を特許要件の判断基準日として審査を行っても、依然として拒絶理由がない場合、又は優先権の主張を認めないが、優先日から出願日までの間に公開若しくは出願された引用文献を検索により発見した場合、査定前に理由を明記し出願人に応答するよう通知しなければならない。期限までに応答がない場合、査定書にその優先権の主張を認めない理由を明記しなければならない。
- (7) 後願の主張する優先権を取り下げの場合、その取り下げ手続きは査定前に書面をもって行わなければならない。複数の優先権を主張する場合、全ての優先権主張を取り下げてもよいし、その中の1件又は複数件の優先権主張のみを取り下げてもよい。優先権主張の取り下げにより最も早い優先日に変更となる場合、優先日から起算するあらゆる期限について期限が満了していないものの期限は、変更後の最も早い優先日又は出願日より起算すべきである。例えば、特許出願の早期公開の準備手続き（出願日より15ヶ月目、優先権主張の場合、優先日より15ヶ月目）を始める前に優先権主張を取り下げた場合、その優先日は無効となり、当該出願の早期公開は変更後の最も早い優先日又は出願日から18ヶ月後まで延期されなければならない。しかし、早期公開の準備手続きを開始してから優先権主張を取り下げた場合は、優先日の変更の有無に関わらず、その公開日は依然として元来主張していた最も早い優先権の優先日から18ヶ月後となる。
- (8) 部分優先権を主張する後願の特許請求の範囲に記載された発明の、その優先権基礎出願に開示されていない部分、即ち優先権主張していない部分については、その後に提出した出願が主張する国内優先権の基礎出願とすることができる。注意すべきは、その後願が後に国内優先権の基礎出願となる場合、その出願日から15ヶ月を経過した後、出願は取り下げられたものとみなされることである。

1.8 事例の説明

1.8.1 一般優先権

[発明の名称]

窯炉用燃焼装置

〔特許請求の範囲〕

請求項 1 電子部品に膜を形成する窯炉用燃焼装置であって、ガスを供給するノズルと、これらのガスを燃焼させる電熱コイルとが含まれてなる窯炉用燃焼装置。

〔説明〕

もし請求項 1 に記載された発明が既に優先権基礎出願で開示されている場合、専利法第 28 条第 1 項の規定に合致するので、優先権を主張できる。

1.8.2 複数優先権

例 1.

〔発明の名称〕

ラケット用ガット

〔特許請求の範囲〕

請求項 1 ラケット用ガットであって、前記ラケット用ガットはその縦方向に沿って異なる張力弾性係数を有するように構成され、うち少なくとも 1 つのセクションにおける張力弾性係数はその他のセクションにおける張力弾性係数より 5% 高い。

請求項 2 請求項 1 に記載されたラケット用ガットが含まれたガット張り済ラケットであって、その他のセクションにおける張力弾性係数よりも高い張力弾性係数を有する前記セクションが、前記ラケットの中央ガット張り領域を構成すると共に、その他のセクションは前記ラケットの周辺ガット張り領域を構成する。

〔説明〕

請求項 1 に記載された発明が、既に出願日 a である優先権基礎出願 A に開示されており、かつ請求項 2 に記載された発明が既に出願日 b である別の優先権基礎出願 B に開示されている場合、請求項 1 と請求項 2 とを一つの出願に合併して台湾で出願し、発明の単一性の規定に合致している場合、複数優先権を主張でき、請求項 1 の優先権日は a で、請求項 2 の優先権日は b となる。

例 2.

〔発明の名称〕

ハサミ

〔特許請求の範囲〕

請求項 1 ハサミであって、一方のハサミの刃 (1) の後端部と一体的に形成された前方へ突出する弾性片 (11) の先端を、他方のハサミの刃 (2) の

柄部におけるガイド部を摺動するように互いに当接させることにより、両ハサミの刃を開放させるように付勢する。

請求項 2 ハサミであって、請求項 1 に記載されたハサミの前記他方のハサミの刃 (2) の刃部 (5) と柄部 (10) を分割すると共に、両者を前記一方のハサミの刃 (1) の中央部に枢着し、かつそれぞれに前記刃部 (5) と柄部 (10) に形成されたギア部 (19)、(20) で互いに噛合していることを特徴とする。

〔説明〕

請求項 1 に記載された発明が既に出願日 a である優先権基礎出願 A に開示されており、かつ請求項 2 に記載された発明が既に出願日 b である別の優先権基礎出願 B に開示されている場合、請求項 1 と請求項 2 とを一つの出願に合併して台湾において出願し、発明の単一性の規定に合致している場合、複数優先権を主張でき、請求項 1 の優先権日は a で、請求項 2 の優先権日は b となる。

例 3.

〔発明の名称〕

アミノスルホニル基安息香酸誘導体

〔特許請求の範囲〕

請求項 1 置換基 R の炭素数が 1~10 である一般式 (I) 化合物。

〔説明〕

置換基 R の炭素数が 1~5 である一般式 (I) 化合物が、すでに出願日 a の優先権基礎出願 A で開示されており、かつ置換基 R の炭素数を 6~10 とするもう一つの出願日 b の優先権基礎出願 B に開示されており、台湾で上記 2 つの内容を併合して単独請求項の置換基 R の炭素数が 1~10 の一般式 (I) 化合物として提出し、発明の単一性の規定に符合する場合、置換基 R の炭素数が 1~10 の一般式は複合優先権を主張することができ、炭素数 1~5 の優先権日は a で、炭素数 6~10 の優先権日は b となる。

1.8.3 部分優先権

例 1

〔発明の名称〕

半導体装置及び製造方法

〔特許請求の範囲〕

請求項 1. ドレイン領域 (1004) とゲート (1005) を含み、前記ゲートの少なくともドレイン側を含む部分には高抵抗係数部を有することを特徴とする MOS トランジスタの半導体装置。

請求項 2. 多結晶シリコンゲートを形成するステップと、多結晶シリコン膜を形成し側壁を形成するステップを含み、前記側壁は、前記ゲート外の突起縁部に形成され、抵抗係数が前記多結晶シリコンより高く、かつ異方性エッチングによって形成されることを特徴とする、半導体装置の製造方法。

〔説明〕

請求項 1 に記載された発明が既に出願日 a の優先権基礎出願 A に開示され、且つ請求項 2 は新たに追加された発明で、いずれの優先権基礎出願にも開示されていない場合、台湾において請求項 1 と請求項 2 を一つの出願に合併して出願し、発明の単一性の規定に符合する場合、部分優先権を主張でき、請求項 1 の優先権日は a となる。

例 2.

〔発明の名称〕

赤ちゃん携帯具

〔特許請求の範囲〕

請求項 1. 赤ちゃんの胴体を収容できる大きさに縫製した底部の両側に足を入れるための穴が開けられた袋と、前記袋を平板上本体の表面に縫いつけて固定し、前記本体表面の袋口側の端部に斜め掛け状態となるように装着された左右一対の安全ベルトと、前記本体の各コーナーに、少なくとも一端が固定部の反対側の本体コーナーに自由装着・取り外しできるように装着された左右一対の下ベルトと、前記本体の底面に設置され、前記下ベルトの先端を装着するための固定補助金属部品 (11) とによって構成された、赤ちゃん携帯具。

請求項 2. 本体の底面に、他端に向かって開口挿入穴が形成されたリュックが設置されたことを特徴とする、請求項 1 に記載の赤ちゃん携帯具。

請求項 3. 本体 (1) の底面の一端に、他側に向かって開口挿入穴が形成されたリュックが設置され、該リュックに長い形状の穴 (12) が形成されていることを特徴とする、請求項 1 に記載の赤ちゃん携帯具。

〔説明〕

請求項 1 に記載された発明が既に出願日 a の優先権基礎出願 A に開示され、且つ請求項 2 に記載された発明が既に出願日 b の優先権基礎出願 B に開示され、そして請求項 3 が新たに追加されて発明であり、いずれの優先権基礎出願にも開示されていない場合、台湾において請求項 1、請求項 2 と請求項 3 を一つの出願に合併して出願し、発明単一性の規定に符合する場合、部分優先権を主張でき、請求項 1 の優先権日は a となり、請求項 2 の優先権日は b となる。

例 3.

〔発明の名称〕

アミノスルホニル基安息香酸誘導体

〔特許請求の範囲〕

請求項 1. 置換基 R の炭素数が 1~10 である一般式 (I) 化合物。

〔説明〕

置換基 R の炭素数が 1~4 である一般式 (I) 化合物が既に出願日 a の優先権主張基礎出願 A に開示されており、かつ置換基 R の炭素数を 7~10 とするものが出願日 b であるもう一つの優先権主張出願 B に開示済みであり、台湾で置換基 R の炭素数を 5~6 とする一般式 (I) 化合物と上記 2 つの内容とを併合して単独請求項置換基 R の炭素数が 1~10 の一般式 (I) 化合物として出願した場合、発明の単一性規定に合致する場合、置換基 R の炭素数が 1~10 の一般式は部分優先権を主張することができ、炭素数が 1~4 の優先権日は a で、炭素数が 7~10 の優先権日は b となる。

2.国内優先権

2.1 はじめに

国内優先権制度の目的は、出願人が特許又は実用新案を出願した後に、当該出願を基礎として、さらに補正又は新規の出願対象を併合して、かつ、国際優先権と同様な利益を得ることができるようにすることである。このような補正、又は新たな出願対象を補正の形式で提出することは、通常、出願時の明細書、特許請求の範囲、又は図面に開示された範囲を超えるとされる。但し、国内優先権制度を利用すれば、併合して一つの出願で出願し、総括的で漏れのない権利を取得する機会を有することになる。

出願人は国内で先に出願した発明又は実用新案（本節では以下「先願」と称する）に基づいて、再び出願した場合（本節では「後願」と称する）、先願の出願時の明細書、請求の範囲、又は図面に記載されている発明又は考案について、優先権を主張することができる。国内優先権は、特許と実用新案のみに適用され、意匠には適用することはできず、かつ、特許と実用新案は互いに優先権を主張する基礎出願とすることができる。出願について国内優先権が主張された後、重複公開、重複審査を回避するため、先願はその出願日後満 15 ヶ月で取り下げとみなされる。

2.2 国内優先権の態様

本章 1.2 節の国際優先権と同じく、国内優先権にも「一般優先権」、「複数優

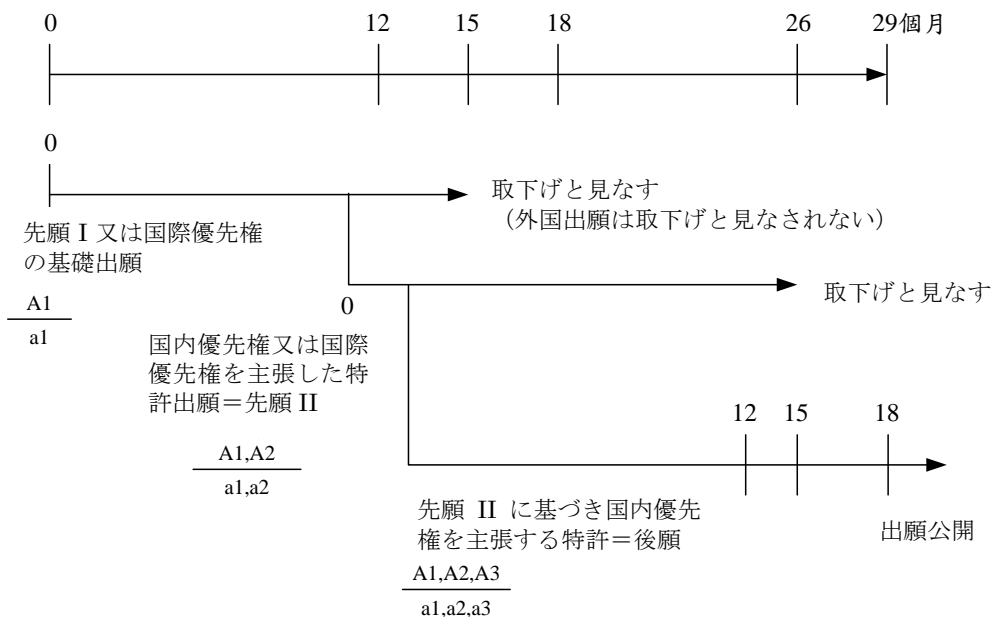
先権」及び「部分優先権」の3つの態様が含まれる。

2.3 形式的要件

「出願人」、「国内優先権の先願」、「国内優先権主張の期間」、「国内優先権主張についての声明事項」、「国内優先権の取下げ」などの形式的要件の審査については、第一篇「方式審査及び専利権の管理」第7章「優先権及びグレースピリオド」の規定を参照。

2.4 実体的要件

- (1)後願は先願の明細書、請求の範囲、又は図面に記載されたものと同一の発明又は考案で優先権を主張しなければならない。
- (2)「同一発明」であるか否かの判断については、本章 1.4.1 『「同一発明」の判断について』を参照。
- (3)複数の国内優先権を主張する場合、各請求項の出願対象は、発明の単一性の規定に符合しなければならない。
- (4)後願の請求の範囲における各請求項の優先権主張が認められるか否かの判断は、請求の範囲を基準とするだけでなく、先願の明細書、請求の範囲、又は図面を根拠とする。
- (5)上述に続き、先願において請求の範囲には記載されていない技術内容だが、明細書又は図面にすでに記載されている場合には、依然として後願において新たな請求項として記載することができる。
- (6)先願において優先権を主張されていない発明又は考案は、その他の後願において優先権を主張されることはできるが、一発明二出願という状況発生を避けるため、同一の発明又は考案について、複数の後願が優先権を主張してはならない。
- (7)累積的優先権主張の禁止



上記図面において、分子は明細書の内容を示し、分母は請求の範囲の内容を示す。

先願 II が先願 I の発明 A1 に基づいて国内優先権を主張し、後願が先願 II の発明 A1 及び A2 に基づいて国内優先権を主張する場合、後願の発明 A1 の国内優先権主張は認められない（累積的優先権主張の禁止）。また、先願 II はその優先日（先願 I 又は国際優先権基礎出願の出願日）から計算して 18 ヶ月後に公開されるため、後願は先願 II の公開前に出願すべきである。さもなければ、先願 II は公開後には先行技術となり、後願の発明 A1 は新規性を具備しないこととなる。

後願は先願 II の発明 A1 に基づいて国内優先権を主張する状況において、先願 II は既に発明 A1 に基づいて国際優先権を主張していることから、後願の発明 A1 の国内優先権主張は認められず、即ち累積的優先権主張の禁止となる。後願において優先権主張が認められる発明は、先願 II に新しく追加された発明 A2 のみである。

国内優先権主張が累積されて、一部の発明が認められないことを避けるため、上記例示中の先願 II は先に国内優先権主張を放棄して、そして後願で先願 I の A1 及び先願 II の A2 の優先権を主張すれば（但し、後願の出願日と先願 I の出願日は 1 年以内に限られる）、後願の発明 A1 は先願 I の出願日、A2 は先願 II の出願日に出願されたものと見なして、複数優先権を主張することができる。

2.5 優先権の効果

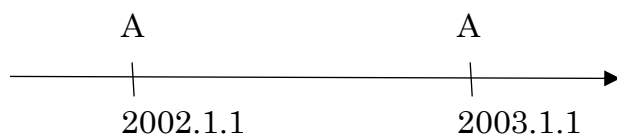
出願は特許要件に合致するか否かの判断の時点については、原則上、出願日を

基準とするが、出願人が同一の発明又は考案を開示した先願について、その出願日から12ヶ月以内に後願を出願して優先権を主張する場合、その特許要件の審査は優先日を基準とし、出願が新規性、新規性の擬制喪失、進歩性又は先願原則などの特許要件に合致するか否かを判断する。但し、これは出願日を優先日に繰り上げるものではない。従って、優先権を主張する出願は、優先日から出願日までの間に発明の内容が刊行物に掲載されたこと、公開に使用すること、既に周知となること、出願後に先願が公開又は公告されたこと又は同日出願された同一の発明或いは考案があることなどの特許要件に合致しない事項により、拒絶されることはない。

2.6 国内優先権主張の態様

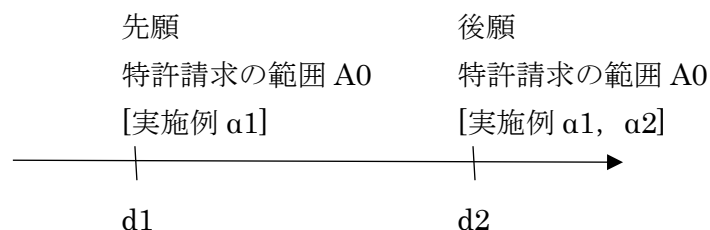
2.6.1 先願の原発明又は考案に基づいて優先権を主張する後願

先願は発明 A についての出願で、後願は先願の出願日後12ヶ月以内に発明 A について出願すると共に、先願を基礎として国内優先権を主張した。この時、特許権存続期間は、後願の出願日から計算されるため、特許権存続期間の満了日が最長1年の延長効果を得ることができる。



2.6.2 実施例を補充して原特許請求の範囲をサポートする（実施例補充型）

発明を完成した初期の d1 日に出願し、その特許請求の範囲は A0 (例えば「酸」) であるが、明細書には1つの実施例 a1 (例えば「塩酸」などの無機酸) しか記載されていない場合、当該実施例では A0 を十分にサポートできず、審査されても当該実施例の権利範囲しか取得することができない可能性がある。このような不利な状況を避けるため、出願人は新しい実施例 a2 (例えば「酢酸」などの有機酸) を補充する補正をして原特許請求の範囲 A0 を維持することができる。



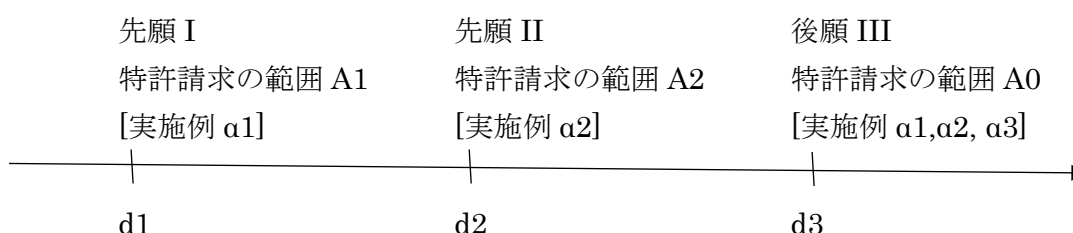
先願の特許請求の範囲 A0 が実施例 a1 で十分にサポートすることができない場合、A0 を実施例 a1 で支持できる範囲 (A0') にまで限縮することになる。後

願が先願に基づいて優先権を主張した場合、特許請求の範囲 A0 の A0' ($\alpha 1$) に相当する部分は d1 を優先日として審査し、新しい実施例を補充した部分 $\alpha 2$ は d2 の出願日に基づいて審査する。

2.6.3 上位概念抽出型

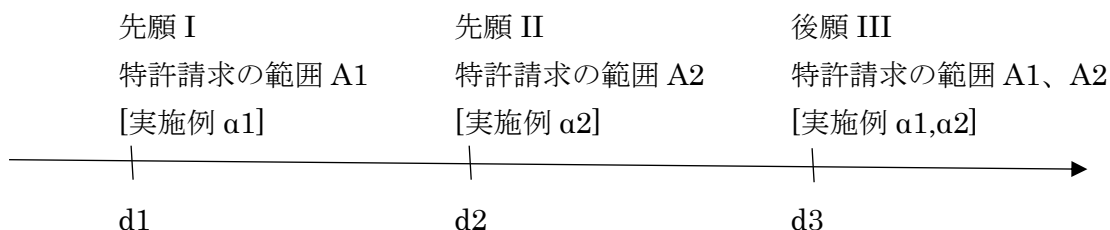
出願人が前後して完成させた実施例をそれぞれ出願し、例えば、先願 I の請求の範囲 A1 に実施例 $\alpha 1$ (例えば「塩酸」) を開示し、先願 II の特許請求の範囲 A2 に実施例 $\alpha 2$ (例えば「硝酸」) を開示した。その後、実施例 $\alpha 3$ (例えば「酢酸」) を完成させ、その発明は特定の酸に限定されないことが分かったため、出願 III を提出して、特許請求の範囲 A0 をその上位概念である「酸」で請求すれば、 $\alpha 1$ 、 $\alpha 2$ 及び $\alpha 3$ の実施例を含むことになり、より広い範囲の権利を取得することができる。

後願において、特許請求の範囲 A0 中の A1 部分は出願日 d1 に基づいて審査し、A2 部分は出願日 d2 に基づいて審査し、他の部分は出願日 d3 に基づいて審査する。



2.6.4 発明の単一性条件に合致する併合出願型

出願人が順に完成させた実施例をそれぞれ出願し、これらの出願が互いに発明の単一性の規定に合致している場合、例えば、先願 I の実施例 $\alpha 1$ は物の発明で、先願 II の実施例 $\alpha 2$ はその物を製造する方法の発明である時、二つの出願を併合して、後願 III として優先権を主張することができる。



後願において、特許請求の範囲 A1 は出願日 d1 に基づいて審査し、特許請求の範囲 A2 は出願日 d2 に基づいて審査する。

国内優先権を主張する出願を審査する場合、まず当該優先権を主張する効果が認められるか否かを判定しなければならない。この時、特許請求の範囲の請求項一つ一つについて判断しなければならない。各請求項の優先権の効果が承認されるか否かは、各請求項の特許査定又は拒絶査定に影響することとなる。

2.7 審査の注意事項

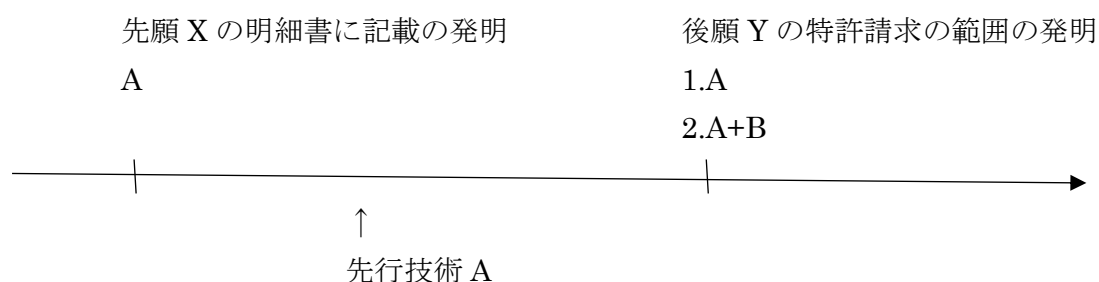
- (1) 未完成の発明又は考案の先願で、後願がその先願に対して優先権を主張し、且つ後願に記載されたものが既に完成した発明又は考案である場合、その優先権の主張を認めることはできないため、後願の出願日でその特許要件を審査することになる。
- (2) 先願が生物材料または生物材料を利用する発明の出願で、後願がそれに基づき国内優先権を主張する場合、先願が専利法の規定によって当該生物材料の寄託を完了しているかについて注意すべきである。
- (3) 国内優先権を主張した場合、先願は出願日の後満 15 ヶ月で取り下げられたとみなす。たとえ後願について出願人が先願の一部の発明についてのみ優先権を主張したと主張しても、該先願はやはり全てが取り下げられたとみなされる。優先権主張をしていない部分を保留し、取り下げと見なされないようにするには、先願について国内優先権を主張される前に、該部分を分割出願することができる。この様な状況において、分割出願を優先権の基礎としてさらなる優先権を主張してはならないが、補正後の先願については依然として後願の国内優先権の基礎として主張することはできる。
- (4) 先願がかつて新規性又は進歩性喪失の例外主張したことがある場合、後願はやはり先願の出願日の後 12 ヶ月以内に国内優先権を主張することができる。国内優先権制度には、後願が先願の同一発明に替わる効果があるため、先願の当該同一発明について新規性又は進歩性喪失の例外が主張されていれば、当該同一発明について、後願もまた当該新規性又は進歩性喪失の例外を主張することができる。このため、当該先願で新規性又は進歩性喪失の例外が主張され、除外された公開技術の内容は、後願の同一発明にとっても新規性又は進歩性を拒絶する引用文献にはならない。
- (5) 先願が分割後の子出願である時は国内優先権を主張する基礎とすることができない。但し、国内優先権を主張済みの後願は、依然として分割出願をすることができ、その分割出願はやはり元の優先日を援用することができる。
- (6) 実体審査に入った段階ではじめて国内優先権主張の形式または実体要件に違反することが発見され、国内優先権の主張が認められない時は、拒絶査定書でそのことを併せて記載することができる。すでに登録査定とされたものについては、先ず国内優先権の主張が認められないことを通知し、期限内に行

- 政救済が提起されていないことを確認して、はじめて許可査定書を発行する。
- (7)実体審査において、国内優先権の主張を認可するか否かについては査定書に明記しなければならない。複数の先願によって国内優先権を主張する時は、実体審査の際それぞれの優先権主張の請求項について、その優先日を基準とするその特許要件を審査したことをそれぞれ明記する。
- (8)国内優先権主張の基礎となった先願が取り下げとみなされる前に、たとえ補正書を提出していても、優先権を認めるか否かを判断する際、やはり先願の出願日を取得した際の特許明細書、特許請求の範囲、又は図面を対比の基礎とする。

2.8 事例の説明

例 1.

優先権主張の出願 Y の特許請求の範囲が、先願 X の明細書又は図面に記載された発明にさらに新しい技術的特徴（構成要件）B を付加した発明である場合。



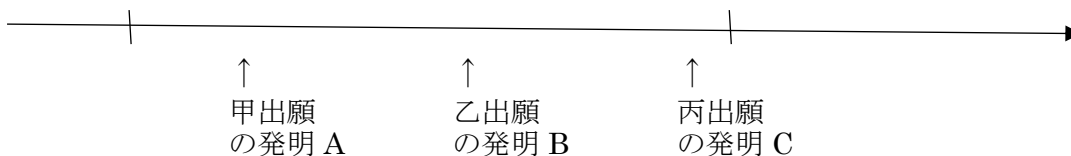
後願 Y の請求項 1 の発明 A が、既に先願 X の明細書に記載されているため、その優先権主張は認められることになり、先願 X の出願時に提出したもののみならず。従って、先行技術<A>により当該請求項を拒絶してはならない。

後願 Y の請求項 2 の発明 A+B は、先願 X の明細書に記載されていないため、その優先権の主張は認められない。発明 A+B が発明 A に比べて進歩性を有しない場合、先行技術<A>で該請求項を拒絶査定とすることができる。

例 2.

先願の出願日と優先権主張を伴う後願の出願日の間に提出された出願が、専利法第 23 条を適用される場合。

先願 X	後願 Y
明細書、特許請求の範囲又は図面の発明	特許請求の範囲の発明
A、B	A、C



後願 Y の明細書、特許請求の範囲、又は図面と先願 X の明細書、特許請求の範囲又は図面において全てに記載された発明について、優先権主張を伴う後願 Y が公開または公告された時は、先願 X に記載された発明は既に公開または公告されたとみなし、専利法第 23 条の規定を適用できる。

甲出願の発明 A は先願 X の明細書、特許請求の範囲、又は図面と後願 Y の特許請求の範囲にすべて記載されているので、先願 X は最先に出願したものとして甲出願を拒絶するための引例として引用することができる。

乙出願の発明 B は先願 X の明細書、特許請求の範囲、又は図面に記載されているが、後願 Y の明細書、特許請求の範囲、又は図面には記載がないため、先願 X は最先に出願した出願として乙出願を拒絶するための引例とすることはできない。

丙出願の発明 C は、後願 Y の特許請求の範囲に記載されているが、先願 X の明細書、特許請求の範囲、又は図面には記載がないため、先願 X は最先に出願したとして、丙出願を拒絶するための引例とすることはできない。

例 3. ワークステージ駆動装置

先願

〔特許請求の範囲〕

ワークステージ駆動装置であって、ワークステージに搭載する移動ステージ (12) と、前記移動ステージ (12) の一方の側面に固定された凹状部材 (16) と、前記凹状部材 (16) と互いに遊嵌するように結合する凸状部材 (17) と、前記凸状部材 (17) が固定され、直線に移動可能な駆動用ステージ (13) と、前記凸状部材 (17) 又は凹状部材 (16) の遊嵌結合部に圧縮空気を供給する圧縮空気供給手段とからなるもので、前記駆動用ステージ (13) の直線移動により、前記移動ステージを従動させることを特徴とするワークステージ駆動装置。

〔図面〕

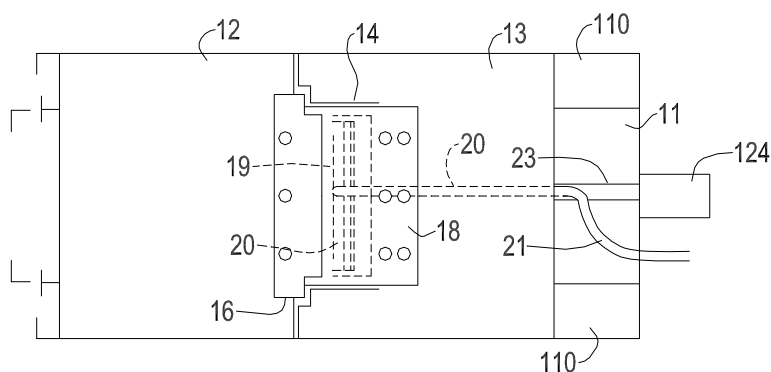


図 1

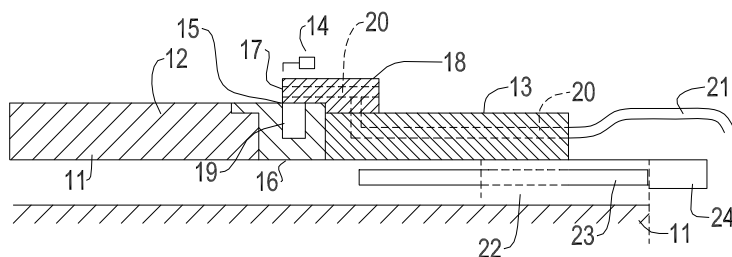


図 2

後願

先願の出願日後 12 ヶ月以内に提出し、先願に基づき国内優先権を主張した。

〔特許請求の範囲〕

1. 工作機械のテーブルステージ駆動装置であって、ワークを載置するための加工用ワークステージ (12) と、前記加工用ワークステージ (12) とは隙間を保ちながら遊嵌連結する駆動用ステージ (13) と、前記駆動用ステージ (13) に連結するステージ駆動手段と、前記遊嵌連結部分 (14) に高圧空気を供給する高圧空気供給手段とを含んでなる工作機械のテーブルステージ駆動装置。
2. 前記遊嵌連結部分 (14) の相対面が平面状に形成される請求項 1 に記載されたテーブルステージ駆動装置。
3. 前記遊嵌連結部分 (14) の相対面が球面状に形成される請求項 1 に記載されたテーブルステージ駆動装置。
4. 前記遊嵌連結部分 (14) の相対面が円弧状に形成される請求項 1 に記載されたテーブルステージ駆動装置。

〔図面〕

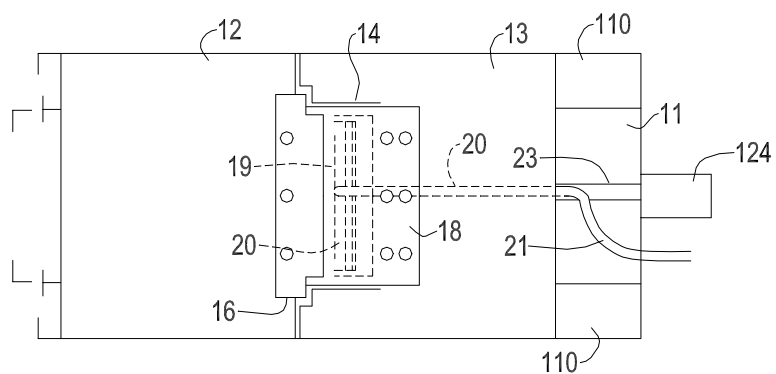


图 1

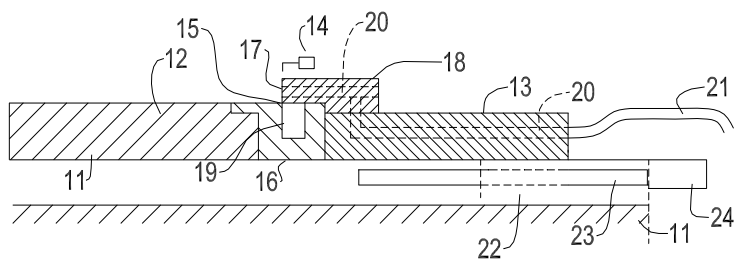


图 2

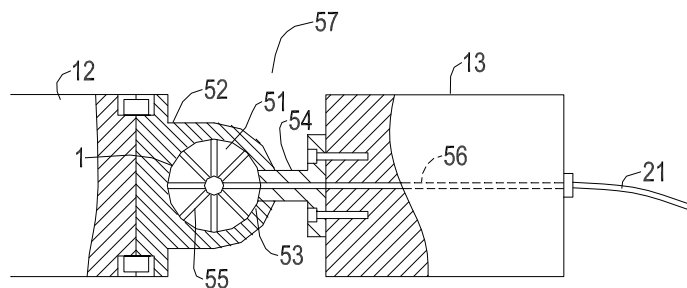


图 3

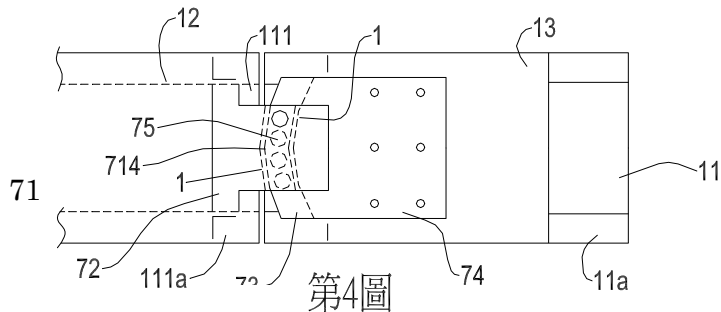


図 4

優先権を認めるか否かの判断

- (1) 国内優先権を主張した後願の請求項 1 の文字による記載が、先願の特許請求の範囲と完全には一致しない場合、優先権の審査においては、特許請求の範囲に基づき、並びに図面及び明細書全体の内容も参照して、その実質的な技術内容を把握しなければならない。後願の請求項 1 に述べられた上位概念は、下記の対象を含む：
- (a) 遊嵌連結部分の相対面が平面状である発明(第 2 項、図 1、2)
 - (b) 遊嵌連結部分の相対面が球面状である発明(第 3 項、図 3)
 - (c) 遊嵌連結部分の相対面が弧状面である発明(第 4 項、図 4)
- (2) (a) の発明は、ワーク台の駆動面が傾斜、回転、偏向などの影響を受けることなく直線移動させる効果を有する。
- (3) (b) の発明は、縦の揺らぎ、横の揺らぎ、及び偏向に対して柔軟に対応できる効果を有する。
- (4) (c) の発明は弧状面に従い曲線移動することができる効果を有する。
- (5) 後願の請求項 2、3、4 は新たに追加された請求項である。
- (6) 各発明がいつ出願されたかの判断：
- (a) の発明は、先願の明細書、特許請求の範囲、又は図面において、確かに記載されているが、(b) と (c) の発明に関しては、先願の明細書、特許請求の範囲、又は図面には記載されていなかった。そのため、請求項 1 の発明 (a) は先願が出願されたときに発明されたこととみなされ、(b) と (c) の発明に関しては、後願が出願されたときに発明されたこととみなされる。
- 請求項 2 の附属項に記載されたものは、請求項 1 の (a) 発明に対応する発明であるため、先願が出願されたときに提出されたこととみなされ、その優先権も認可される。

請求項 3 の附属項に記載されたものは、請求項 1 の (b) 発明に対応する発明であり、先願の明細書、特許請求の範囲及び図面に開示されていないため、後願が出願されたときに後願されたものとみなされ、つまりその優先権は認められない。

請求項 4 の附属項に記載されたものは、請求項 1 の (c) 発明に対応する発明であり、先願の明細書、特許請求の範囲及び図面に開示されていないため、後願が出願されたときに提出されたものとみなされ、つまりその優先権は認められない。

本事例の特許請求の範囲では、優先権が認められた部分と認められなかった部分もあり、いわゆる部分優先権の状況である。

例 4. スピーカ装置

先願

【特許請求の範囲】

音声信号を再生するスピーカ本体 1 と、前記スピーカ本体 1 の前方に装着された保護材 3 と、前記スピーカ本体 1 と前記保護材 3 の間に設置され、前記スピーカ本体 1 を照明するための光源 5 と、前記スピーカ本体 1 に供給された音声信号を検出しそれに対応する出力を生成するコントローラ 8 とを有し、前記コントローラ 8 の出力によって前記光源 5 を駆動できることを特徴とする、スピーカ装置。

〔図面〕

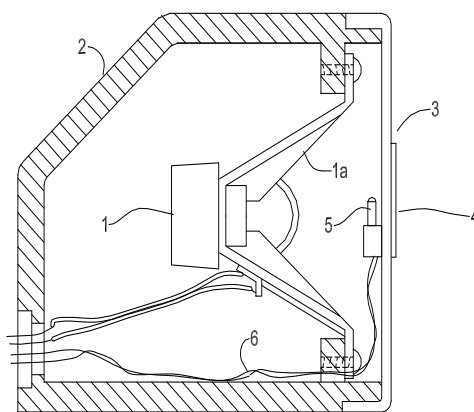


図 1

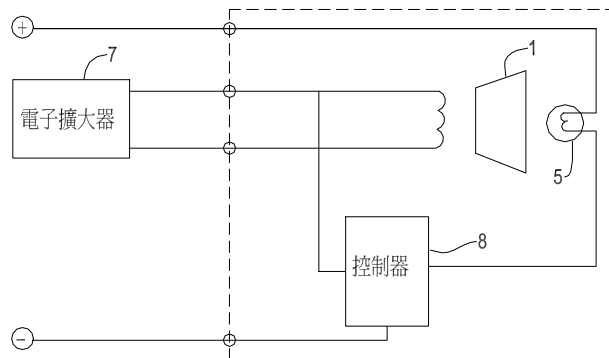


図 2

後願

先願の出願日後 12 ヶ月以内に出願され、先願に基づき国内優先権を主張した。

【特許請求の範囲】

請求項 1. 音声信号を再生するスピーカ本体 1 と、前記スピーカ本体 1 の前方に装着された保護材 3 と、前記スピーカ本体 1 と前記保護材 3 の間に設置され、前記スピーカ本体 1 を照明するための光源 5 と、前記スピーカ本体 1 に供給された音声信号を検出しそれに応じて出力を生成するコントローラ 8 とを有し、前記コントローラ 8 の出力によって前記光源 5 を駆動できることを特徴とする、スピーカ装置。

請求項 2. 音域を再生できる複数の異なるスピーカ本体 11、12、13、14 と、これらのスピーカ本体 11、12、13、14 の前方に対向に設置され、前記スピーカ本体 11、12、13、14 をそれぞれ照明する光源 5a、5b、5c、5d と、前記スピーカ本体 11、12、13、14 にそれぞれ供給された音声信号を検出し、それらの信号に応じて出力を生成し、前記スピーカ本体 11、12、13、14 の前方にそれぞれ対向に設置された光源 5a、5b、5c、5d を駆動するコントローラ 8a、8b、8c、8d とを有し、前記複数のスピーカ本体 11、12、13、14 の再生音声に応じて対向の光源 5a、5b、5c、5d の発光度をそれぞれ変化させることができることを特徴とする、スピーカ装置。

〔図面〕

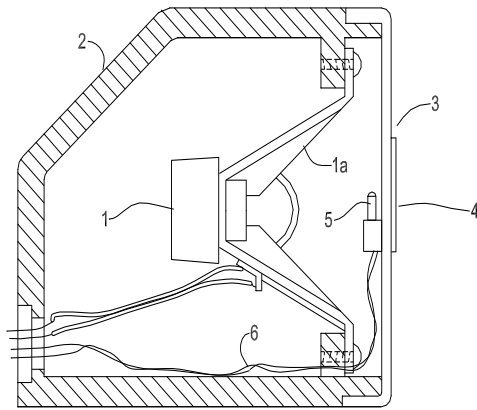


圖 1

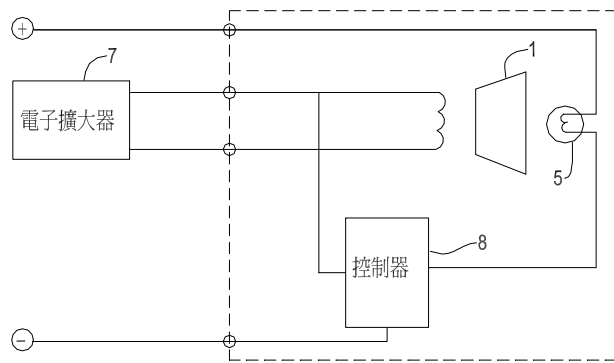


圖 2

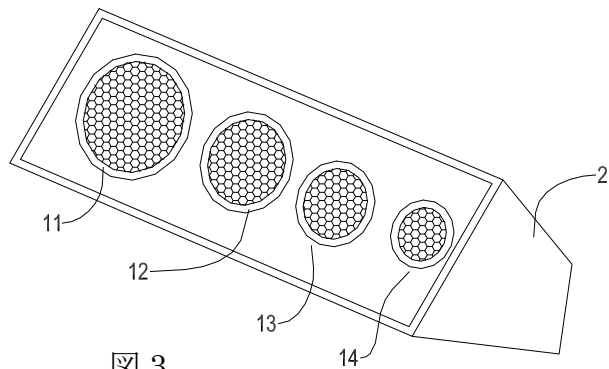


圖 3

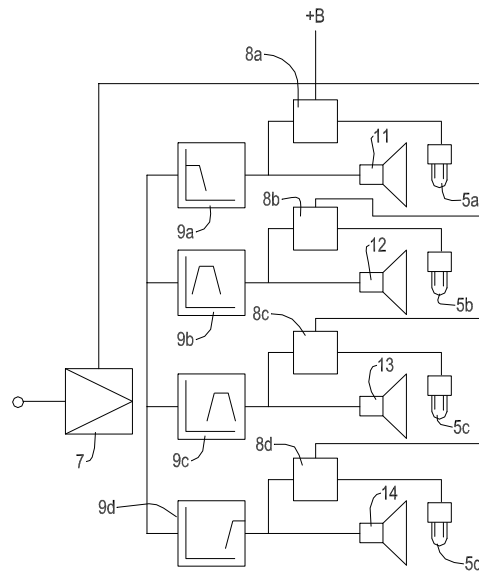


図 4

優先権を認めるか否かの判断について

- (1) 後願の請求項 1 は、先願の請求項 1 と同一であり、記載された発明は、光源を有するスピーカで、スピーカに供給された音声信号を利用して、光源の発光度を変化させることができる。これにより、音声に視覚上の楽しみをもたらすことができる。さらに、ボリュームの大きさを表示する装置となる機能及び効果も有する（図 1、図 2）。
- (2) 後願の請求項 2 は新たに追加された独立項であり、記載された発明は、音域を再生できる複数の異なるスピーカを有するため、各スピーカを照明する光源を有し、スピーカが供給する音声信号に応じ各光源の発光度を変化させることができる。そのため、請求項 1 に記載の効果以外に、音スペクトラムアナライザとして利用できる効果もある（図 3、図 4）。
- (3) 各発明がいつ出願されたと見なすかの判断

請求項 1 の発明については、先願の明細書、特許請求の範囲、又は図面に記載があるため、その出願日に関しては、先願の提出日を出願日とすることができ、優先権も認められる。

先願時の明細書、特許請求の範囲及び図面において、スピーカを照明する光源を有し、スピーカに供給される音声信号に応じて光源の発光度を変化させる装置に関しては開示されているものの、音域を再生できる複数の異なるスピーカからなる構成については開示されていなかったため、請求項 2 の発明の出願日は、後願の提出日を出願日とするべきであり、即ち、優先権も認められない。

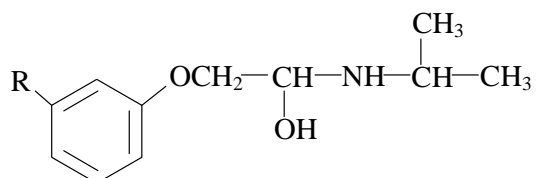
従って、本事例も部分優先権の状況に属する。

例 5. フェニルオキシエタノールアミノ基誘導体

先願甲

[特許請求の範囲]

下記一般式で示される化合物、



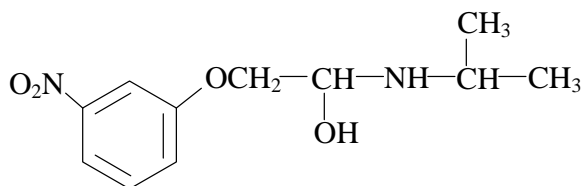
式中、R はハロゲン原子、OH 基である。

(註：先願甲の明細書には、R がハロゲン原子、OH 基の実施例としか記載されていない)

先願乙

[特許請求の範囲]

下記一般式で示される化合物、



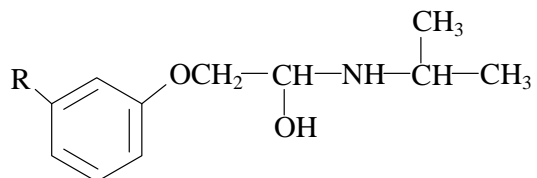
(註：先願乙の明細書には、上記化合物に関する実施例しか記載されていない)

後願

先願の出願日の後 12 ヶ月以内に提出し、かつ、出願甲、乙に基づいて国内優先権を主張した。

[特許請求の範囲]

下記一般式で示される化合物、



式中、R はハロゲン原子、OH、NO₂、CF₃、NH₂ 基である。

(但し、後の出願の発明の説明には、R がハロゲン原子、OH、NO₂ 基以外、更に CF₃、NH₂ に関する実施例が記載されている)

優先権が認められるか否かの判断

- (1) 後願の特許請求の範囲に記載された発明は
 - a、R はハロゲン原子に関する発明、
 - b、R は OH に関する発明、
 - c、R は NO₂ に関する発明、
 - d、R は CF₃ に関する発明、
 - e、R は NH₂ に関する発明。
- (2) 後願の明細書には、R がハロゲン原子、OH、NO₂、CF₃、NH₂ に関する実施例が記載されている。
- (3) 先願甲の明細書には、R がハロゲン原子、OH 基に関する実施例が記載されている。
- (4) 先願乙の明細書には、R が NO₂ 基に関する実施例が記載されている。
- (5) 先願甲は先願乙より先に出願された。

a、及び b、の発明は先願甲の明細書に記載されている。
c、の発明は先願甲の明細書に記載されていないが、先願乙の明細書に記載されている。

d、及び e、の発明は先願甲及び乙の明細書にいずれも記載されていない。

後願の発明において、a 及び b の発明は先願甲の出願時に出願したとして審査でき、c の発明は先願乙が出願した時に出願したとして審査でき、d 及び e の発明は後願の出願時に出願したとして審査することができる。言い換えると、a、b 及び c の発明にだけ優先権が認められる。

本事例は、複数優先権と一部優先権との混合状況であり、先願甲と乙は異なる日に提出した出願で、国内優先権を主張できる期間は、より早く出願された出願甲の出願日後 12 ヶ月以内である。