

第九章 更正

1.前言.....	2-9-1
2.更正之時機.....	2-9-1
3.更正之事項.....	2-9-1
3.1 請求項之刪除	2-9-2
3.2 申請專利範圍之減縮	2-9-2
3.3 誤記或誤譯之訂正	2-9-2
3.3.1 誤記之訂正	2-9-2
3.3.2 誤譯之訂正	2-9-3
3.4 不明瞭記載之釋明	2-9-4
4.實質擴大或變更公告時申請專利範圍	2-9-4
4.1 實質擴大公告時申請專利範圍之判斷	2-9-5
4.2 實質變更公告時申請專利範圍之判斷	2-9-6
5.更正之效果	2-9-7
6.審查注意事項	2-9-8
7.案例	2-9-10
7.1 更正事項之判斷	2-9-10
7.2 超出申請時說明書、申請專利範圍或圖式所揭露之範圍的判斷	2-9-12
7.3 實質擴大或變更公告時申請專利範圍之判斷	2-9-16
7.3.1 改變申請標的	2-9-16
7.3.2 改變請求項間依附關係	2-9-20
7.3.3 將說明書或圖式之技術特徵引進申請專利範圍	2-9-32

第九章 更正

1.前言

申請專利之發明一經公告後即與公眾利益有關，而經核准更正之說明書、申請專利範圍或圖式公告於專利公報後，將溯自申請日生效，倘若允許專利權人任意更正說明書、申請專利範圍或圖式，藉以擴大、變更其應享有之專利保護範圍，勢必影響公眾利益，而違背專利制度公平、公正之意旨，故更正說明書、申請專利範圍或圖式僅得就請求項之刪除、申請專利範圍之減縮、誤記或誤譯之訂正、不明瞭記載之釋明等事項，

專 67. I

向專利專責機關申請更正。

對於專利權人而言，說明書、申請專利範圍或圖式公告後之更正，除了可消除說明書、申請專利範圍及圖式中的疏失、缺漏外，主要是限縮申請專利範圍，以避免構成專利權被撤銷之理由。

2.更正之時機

專利權人得更正請准專利之說明書、申請專利範圍或圖式之時機為：

- (1)於舉發案件審查期間內，專利權人僅得於通知答辯、補充答辯、或通知專利權人不准更正之申復等三個期間申請更正，並於通知送達後 1 個月內提出，除准予展期者外，逾期提出者，即不受理其更正申請；但發明專利於民事或行政訴訟案件繫屬中，亦得於舉發案件審查期間申請更正，不受前述三個期間之限制。
- (2)若無舉發案件繫屬之發明專利，專利權人得主動申請更正。

專 77. I

專 74.III

專 74.IV

專 67. I

3.更正之事項

說明書、申請專利範圍或圖式之更正即使僅限於請求項之刪除、申請專利範圍之減縮、誤記或誤譯之訂正、不明瞭記載之釋明等事項為之，惟針對申請專利範圍本身作更正時，專利權範圍通常會產生變動，縱使僅對說明書、圖式作更正，亦可能導致於解釋申請專利範圍時與原來不同，因而影響專利權範圍，故其更正除請求項之刪除、申請專利範圍之減縮、誤記之訂正或不明瞭記載之釋明不得超出申請時說明書、申請專利範圍或圖式所揭露之範圍，而說明書、申請專利範圍及圖式以外文本提出者，其誤譯之訂正不得超出申請時外文本所揭露之範圍外，且不得實質擴大或變更公告時之申請專利範圍。

專 67. II

專 67. III

專 67. IV

超出申請時說明書或圖式所揭露之範圍的判斷，參照第六章 2.「超

出申請時說明書、申請專利範圍或圖式所揭露之範圍的判斷」。

超出申請時外文本所揭露之範圍的判斷，參照第八章 3.2「中文本是否超出外文本所揭露範圍之判斷」及 4.2.2.2「誤譯之訂正未超出外文本所揭露之範圍的判斷」。

實質擴大或變更原核准公告之申請專利範圍的判斷，參照本章 4.「實質擴大或變更申請專利範圍」。

以下 3.1、3.2、3.3 及 3.4 僅說明專利權人得主張更正之事項，但是否允許更正，仍須符合專利法第 67 條第 2、3、4 項之規定。

3.1 請求項之刪除

請求項之刪除是指從複數請求項中刪除一項或多項請求項。例如：刪除與先前技術相同的請求項，而保留其餘請求項。

3.2 申請專利範圍之減縮

當申請專利範圍有過廣之情形時，應予減縮，例如說明書已將發明界定於某技術特徵，但申請專利範圍並未配合界定，可將申請專利範圍予以減縮，使與說明書一致。

申請專利範圍之更正理由即使符合「申請專利範圍之減縮」之事項，仍應注意更正後不得超出申請時說明書或圖式所揭露之範圍，且不得實質擴大或變更公告時之申請專利範圍。屬於申請專利範圍減縮之事項之例示，參照第七章 3.1.2「申請專利範圍之減縮」。

3.3 誤記或誤譯之訂正

3.3.1 誤記之訂正

所謂誤記事項，指該發明所屬技術領域中具有通常知識者依據其申請時的通常知識，不必依賴外部文件即可直接由說明書、申請專利範圍或圖式的整體內容及上下文，立即察覺有明顯錯誤的內容，且不須多加思考即知應予訂正及如何訂正而回復原意，該原意必須是說明書、申請專利範圍或圖式已實質揭露，於解讀時不致影響原來實質內容者。因此，誤記事項經訂正後之涵義，應與訂正前相同。例如：專利說明書、申請專利範圍或圖式中之字詞、語句、語法之明顯贅語、遺漏或錯誤；或排版、印刷、打字之誤植；或技術用語、量測單位、數據、數量、科學名詞、翻譯名詞前後記載不一致或筆誤；或圖式之圖號、元件符號以及所容許必要註記的文字與說明書之記載明顯不一致；或各圖式之間明顯不一致而有誤繪之情形等。

明顯錯誤亦可涵蓋技術性質的誤記，例如專利權人對於說明書或申

請專利範圍中所記載之化學或數學公式提出訂正，若經該發明所屬技術領域中具有通常知識者依據其申請時的通常知識判斷原記載係屬明顯疏忽或錯誤，且除了僅能作如此訂正外並無其他方式時，得視為誤記之訂正。

說明書、申請專利範圍或圖式之更正理由即使符合「誤記事項之訂正」之事項，仍應注意更正後不得超出申請時說明書或圖式所揭露之範圍，且不得實質擴大或變更公告時之申請專利範圍。此外，在我國申請專利應使用中文，已核准專利之中文本說明書若與外文本說明書或優先權證明文件內容不一致時，應以中文本說明書為依據，外文本說明書或優先權證明文件不得作為誤記訂正的依據。

例 1：原公告之申請專利範圍記載「鐵合金之淬火溫度為 700°C～8,000°C」，但該發明所屬技術領域中具有通常知識者均瞭解鐵於 1,600°C 會熔化，於 3,000°C 會氣化，因此原記載「鐵合金之淬火溫度為 700°C～8,000°C」應屬誤記事項。

例 2：原說明書記載某技術內容「係配合圖式中的第一圖」，惟實際上該內容與第一圖不一致或完全無關，亦未見於他圖，此時更正第一圖即非屬誤記之訂正；但若明顯的另見於他圖例如第三圖，則說明書所述「係配合圖式中的第一圖」可認為係屬誤記事項。

此外，申請專利範圍之獨立項或附屬項有二個以上句點時，可認為係屬誤記之事項。但對於說明書或申請專利範圍之技術內容或圖式部分缺漏之補充，則非屬誤記事項之訂正。

3.3.2 誤譯之訂正

申請發明專利所須具備之說明書、申請專利範圍及必要之圖式，申請人得先提出外文本，再於指定期間內補正其中文本。實務上依外文本翻譯之中文本，偶有翻譯錯誤之情事，由於中文本是專利專責機關據以審查之版本，如有誤譯情事，宜有補救之機會。在審查中，得依專利法第 44 條規定予以修正；至於經公告取得專利權後，如仍有誤譯情事，亦宜使專利權人有申請導正之機會，故誤譯之訂正為得更正之事由。

惟說明書、申請專利範圍或圖式之更正理由即使符合「誤譯之訂正」之事項，仍應注意更正後不得超出申請時外文本所揭露之範圍，且不得實質擴大或變更公告時之申請專利範圍。

有關誤譯之訂正之說明、誤譯之訂正超出申請時外文本所揭露之範圍的判斷，以及申請人若先後或同時提出誤譯之訂正與一般更正之申請，其應備具之申請文件、審查順序及適用範圍等事項，參照「第八章以外文本提出申請案之審查」。

3.4 不明瞭記載之釋明

所謂不明瞭記載，指公告專利之說明書、申請專利範圍或圖式所揭露之內容因為敘述不充分而導致文意仍不明確，但該發明所屬技術領域中具有通常知識者自說明書、申請專利範圍或圖式所記載之內容能明顯瞭解其固有的涵義，允許對該不明瞭之記載作釋明，藉更正該不明確的事項，使其原意明確，俾能更清楚瞭解原發明之內容而不生誤解者。例如：原說明書記載「作為顯色劑之對羥基苯甲酸二苯乙醇係通式化合物之各種具體實施例之一」，雖未明確說明何者為較佳實施例，但該發明所屬技術領域中具有通常知識者能明顯瞭解對羥基苯甲酸二苯乙醇係較佳實施例，為避免發生誤解，釋明更正為「作為顯色劑之對羥基苯甲酸二苯乙醇係通式化合物之效果較佳之實施例」。又例如：對於技術用語之中文譯名，為便於瞭解其本意，避免產生誤解，而有附註外文原名之必要者，加註其對應之外文原名。

專施 3.1

同樣的，對於公告後之申請專利範圍而言，若申請專利範圍本身記載的涵義不明確(例如申請專利範圍對於所使用的溫度僅記載「高溫」)，或某一請求項本身的記載與其他請求項不一致(例如技術用語、單位不一致)，或申請專利範圍記載的申請專利之發明本身是明確的，但未精確界定其技術內容(例如申請專利範圍記載管的形狀為「非圓管」，發明本身已明確排除圓管形狀之先前技術)等情形時，藉更正該不明瞭的事項以闡明其原意，例如上述「高溫」的案例，說明書中已指出高溫為1200°C，將申請專利範圍所記載之「高溫」更正為1200°C；又例如上述「非圓管」的案例，於說明書或圖式中均界定該非圓管為橢圓形管，將申請專利範圍所記載之「非圓管」更正為橢圓形管。

此外，對於公告後之申請專利範圍而言，若易造成解讀困難，將引用記載形式的請求項改寫成獨立項，亦屬不明瞭記載之釋明。

惟若公告後之申請專利範圍本身的記載是明確的，且已精確界定其發明技術內容，但嗣後為了因應舉發之不具新穎性及進步性之理由而提出申復，並主張其申請專利之發明的新穎性及進步性已因為闡明而可趨於完善、明確，此種僅提出申復之方式，非屬不明瞭記載之釋明，且不能解決新穎性及進步性之問題，應以縮減申請專利範圍之方式另行提出更正本。

說明書、申請專利範圍或圖式之更正理由即使符合「不明瞭記載之釋明」之事項，仍應注意更正後不得超出申請時說明書、申請專利範圍或圖式所揭露之範圍，且不得實質擴大或變更公告時之申請專利範圍。

4. 實質擴大或變更公告時申請專利範圍

實質擴大或變更申請專利範圍之判斷係以申請專利範圍所載技術

內容為判斷基準。實質擴大或變更申請專利範圍包括兩種情況，即更正申請專利範圍之記載，而導致實質擴大或變更申請專利範圍；以及申請專利範圍未作任何更正，僅更正說明書或圖式之記載，而導致實質擴大或變更申請專利範圍。

4.1 實質擴大公告時申請專利範圍之判斷

實質擴大申請專利範圍，通常包括下列情形，以下各種情形所列舉之更正態樣，其更正結果導致實質擴大公告時之申請專利範圍：

(1)請求項所記載之技術特徵以較廣的涵義用語取代。

(i)請求項之下位概念技術特徵更正為上位概念技術特徵。

即使該上位概念技術特徵係申請時說明書及圖式已記載者，經更正之結果，雖未超出申請時說明書、申請專利範圍或圖式所揭露之範圍，但該上位概念技術特徵之涵義較原來為廣，因此將導致實質擴大申請專利範圍。

(ii)擴大請求項所記載之數值範圍。

(iii)以封閉式連接詞記載之請求項，更正為開放式連接詞記載者。

(iv)將請求項之結構、材料或動作等技術特徵，更正為對應功能之手段功能用語或步驟功能用語表示者，於解釋請求項時，將引進說明書所記載之均等範圍，導致實質擴大申請專利範圍。

反之，將請求項之技術特徵由手段功能用語或步驟功能用語表示，更正為說明書中所敘述對應於該功能之結構、材料或動作，且仍可達成更正前請求項之發明目的，未導致實質擴大或變更申請專利範圍。

(v)誤記之訂正導致實質擴大申請專利範圍者。

以下案例皆屬於誤記之訂正的更正事項為前提下，進行實質擴大公告時申請專利範圍之判斷。

例如：公告時之申請專利範圍記載：「A 是帶分枝的烯烴基」，專利權人雖主張其為「A 亦可是帶分枝的烯烴基」的誤記事項，但就申請時說明書、申請專利範圍或圖式內容而言並無明顯錯誤或反常不合理之情形，且經更正後其涵義較更正前為廣，已實質擴大公告時之申請專利範圍，因此不允許更正。惟若專利權人主張申請時說明書及申請專利範圍所記載的「公枝」係「分枝」之誤記事項，而經檢視申請時說明書、申請專利範圍或圖式內容，察覺其原意應是指「分枝」，且「分枝」是唯一的解釋，則「公枝」確屬明顯錯誤且無意義，其更正不致實質擴大或變更申請專利範圍，因此允許更正。

又例如：公告時之申請專利範圍記載某種光纖材料具有「-0.3% 之折射率」，而說明書中記載為「-0.3% 以上之折射率」，專利權人雖主張公告時之申請專利範圍的數據係屬誤記事項，惟就申請時說明書、申請專利範圍或圖式內容而言，不能察覺申請專利範圍所記載之「-0.3

% 之折射率」有任何明顯錯誤或反常不合理之情形，且經更正後其涵義較原來為廣，故已實質擴大核准公告之申請專利範圍，因此不允許更正。

(2) 請求項減少限定條件。

刪除請求項之部分技術特徵。

例如刪除元件、結構、成分、步驟、操作條件、反應條件等部分技術特徵，由於經公告之申請專利範圍所記載之事項係專利權人為界定其申請專利之發明的必要技術特徵，刪除部分技術特徵後之請求項即使未超出申請時說明書、申請專利範圍或圖式所揭露之範圍，但減少限定條件之結果將導致實質擴大申請專利範圍。

(3) 請求項增加申請標的。

(i) 將說明書中已揭露但公告時之申請專利範圍未涵蓋的技術內容(包括實施方式或實施例)增加記載於請求項中，將實質擴大申請專利範圍。

(ii) 增加請求項之總項數。(惟屬多項引用之獨立項或多項依附之附屬項，若刪減所引用或依附之部分請求項，並分項敘述其餘之請求項者，例外允許增加請求項之總項數。)

(iii) 增加新的請求項。

例如更正後雖未增加請求項之總項數，但更正後請求項無法與更正前請求項相對應者；或更正後導致複數請求項與更正前單一請求項相對應者(惟屬上述之態樣(ii)分項敘述其餘之請求項者，例外允許複數請求項與更正前單一請求項相對應)；或恢復核准公告前已經刪除之請求項。

(iv) 對於擇一記載形式(或馬庫西形式)的請求項，將說明書中記載之一個選項增加至請求項中。

(4) 於說明書中恢復核准專利前已經刪除或聲明放棄的技術內容。

4.2 實質變更公告時申請專利範圍之判斷

實質變更申請專利範圍，通常包括下列情形，以下各種情形所列舉之更正態樣，其更正結果導致實質變更公告時之申請專利範圍：

(1) 請求項所記載之技術特徵係以相反的涵義用語置換。

例如將更正前請求項之技術特徵由「大於」更正為「小於」。

(2) 請求項之技術特徵改變為實質不同意義。

(i) 減縮請求項所記載之數值範圍，該數值範圍雖屬申請時說明書或圖式所明確記載，但減縮後所代表之涵義與更正前請求項解釋不同者，將實質變更申請專利範圍。

(ii) 申請專利範圍雖未更正，而說明書或圖式之更正結果，即使未超出申請時說明書、申請專利範圍或圖式所揭露之範圍，但導致申請專利範圍之解釋與公告時之申請專利範圍之涵義不同者。

(iii)誤譯之訂正導致實質變更申請專利範圍者。

以下案例皆屬於誤譯之訂正的更正事項為前提下，進行實質變更公告時申請專利範圍之判斷。

例如：公告時之申請專利範圍記載：「由 1.5%丙烷、.....等組成之氣體燃料組成物」，專利權人雖主張其中「丙烷」(propane)係申請時外文本中「propene」(丙烯)之誤譯，故申請更正為「由 1.5%丙烯、.....等組成之氣體燃料組成物」。惟丙烷可做為氣體燃料之成分，乃所屬技術領域中之通常知識，並就申請時說明書、申請專利範圍或圖式內容而言並無明顯錯誤或反常不合理之情形，且經更正後申請專利範圍之技術內容與更正前比較已改變為實質不同意義，故已實質變更公告時之申請專利範圍，因此不允許更正。

惟若例如：公告時之申請專利範圍記載：「其中之 A 樹脂係乙烯及丙烷之共聚物」，專利權人主張其中「丙烷」(propane)係申請時外文本中「propene」(丙烯)之誤譯，故申請更正為「其中之 A 樹脂係乙烯及丙烯之共聚物」。該更正前後實質內容雖完全不同，惟丙烷係烷類，並無不飽和鍵，無法參與共聚合反應，此為所屬技術領域中之通常知識，故原公告之「丙烷」確屬明顯錯誤且無意義，其更正不致實質擴大或變更公告時之申請專利範圍，因此允許更正。

(3)請求項明顯變更申請標的。

變更請求項之發明範疇。

例如物之請求項更正為方法請求項。

(4)請求項引進技術特徵後無法達成更正前請求項之發明目的。

判斷各請求項之發明目的，係由該發明所屬技術領域中具有通常知識者，依每一請求項所載之發明的整體為對象，並審酌說明書中所記載發明所欲解決之問題、解決問題之技術手段及對照先前技術之功效，認定該發明之具體目的。經比對更正前、後請求項之發明，若更正後請求項之發明無法達成或減損更正前請求項之發明目的，即屬變更公告時申請專利範圍。

具體而言，若更正前請求項所記載申請專利之發明可達成發明目的甲，更正後請求項所記載申請專利之發明可達成發明目的乙，若更正後的發明無法達成或減損更正前請求項的發明目的甲，即屬實質變更公告時申請專利範圍。

5.更正之效果

說明書、申請專利範圍或圖式准予更正並公告於專利公報後，溯自申請日生效。

專 68.III

6. 審查注意事項

- 專 69 (1)專利權人主張更正事項為「請求項之刪除」或「申請專利範圍之減縮」時，非經被授權人、質權人或共有人全體之同意，不得為之；專利權人申請更正有前述應經被授權人、質權人或全體共有人同意者，申請時應檢附被授權人、質權人或全體共有人同意之證明文件。
- 專施 70.IV (2)專利權人提出更正申請時，應於更正申請書載明適用專利法第 67 條第 1 項之款次；更正說明書或申請專利範圍者，應於更正申請書中記載更正前及更正後之內容，其為刪除原內容者，應劃線於刪除之文字上，其為新增內容者，應劃線於新增之文字下方。專利權人於舉發案審查期間申請更正者，並應於更正申請書載明舉發案號。專利權人申請更正之原因不明時，例如僅提出說明書、申請專利範圍或圖式之更正本，未說明更正之理由及依據法條，經通知後仍未申復時，不受理更正。
- 專施 70.III (3)若更正內容非屬專利法第 67 條第 1 項規定之事項，即請求項之刪除、申請專利範圍之減縮、誤記或誤譯之訂正、不明瞭記載之釋明等，應不准更正。更正之內容雖屬前述事項（不包括誤譯之訂正），惟於更正理由所載之更正事項有誤，得逕依正確更正事項進行審查或行使闡明權通知專利權人確認之。例如專利權人主張更正係誤記之訂正，但經專利專責機關審酌應屬不明瞭記載之釋明得，得逕依正確更正事項進行審查或行使闡明權通知專利權人確認之。
- (4)專利專責機關審查更正之標的為中文本，專利權人僅更正外文本，未同時提出中文更正本時，該外文本不生更正之問題，應不受理外文本之更正。惟若係屬明顯之誤記事項，專利專責機關對於申請更正外文本一事，得以准予備查之用語函覆。
- (5)將二段式撰寫形式之請求項改寫為不分段，或將不分段撰寫形式之請求項改寫為二段式，或將二段式撰寫形式請求項之前言部分之部分技術特徵改載入特徵部分，或將特徵部分之部分技術特徵改載入前言部分，皆屬不明瞭記載之釋明，且未實質擴大或變更申請專利範圍。
- (6)專利權人提出之更正內容，有部分不准予更正者，專利專責機關應敘明理由通知專利權人於指定期間內重新提出更正。屆期不更正者，應全部不准更正。
- (7)專利權人提出說明書、申請專利範圍或圖式之更正本（頁），應以最後一次公告本為比對基礎，更正涉及申請專利範圍時，應提出全份申請專利範圍更正本；僅更正說明書或圖式時，得僅提出更正頁，惟若更正後致說明書或圖式頁數不連續者，應檢附更正後之全份說明書或圖式。
- (8)專利權人提出多次更正時，應以最近一次提出之更正本審查。若前後提出多次之更正頁係針對不同頁者，仍應逐次審查，以判斷該更正本

- (頁)是否超出申請時說明書、申請專利範圍或圖式所揭露之範圍，以及是否實質擴大或變更公告時之申請專利範圍。
- (9)專利案經公告後，其各請求項之項號及圖式之圖號即不得再予變動，故更正申請專利範圍者，如刪除部分請求項，不得變更其他請求項之項號；更正圖式者，如刪除部分圖式，不得變更其他圖之圖號。屬多項引用之獨立項或多項依附之附屬項，因刪減所引用或依附之部分請求項，並分項敘述其餘之請求項而增加新的請求項者，應將增加之項次依序列於已公告之最後一項請求項之後。
- (10)一般而言，從請求項中刪除與先前技術重疊的部分，由於該等除外內容並非由原說明書、申請專利範圍、圖式所能直接無歧異得知，故屬引進新事項；惟如因為刪除該重疊部分後使請求項剩餘之標的不能經由正面的表現方式明確、簡潔地界定時，得以排除 (disclaimer) 與先前技術重疊部分的負面表現方式記載，此時在更正後之請求項雖出現了申請時說明書所未揭露之技術特徵，得例外視為未引進新事項。
- (11)更正案審查中，專利權當然消滅者，仍應續行審查，並將當然消滅之事實於審定書中併同說明。
- (12)更正之審查結果係全案為之，不得部分為之，亦即針對全部更正內容(說明書、申請專利範圍或圖式)審定「准予更正」或「不准更正」，不得審定部分更正內容「准予更正」及部分更正內容「不准更正」(例如請求項 1 准予更正，請求項 3 不准更正)。
- (13)對於用途界定物請求項之更正，為免造成權利範圍解讀之混淆，若提出 102 年前核准審定之用途界定物請求項之更正，其「用途界定物」請求項範圍解釋仍採核准審定時之基準，即該「用途」仍被視為具有限定作用，故若刪除或改變該用途之更正，則可能造成專利權範圍擴大或實質變更之情形，而不應准予更正。
- (14)原則上，判斷各請求項之發明目的，係由該發明所屬技術領域中具有通常知識者，依每一請求項所載之發明的整體為對象，並審酌說明書中所記載發明所欲解決之問題、解決問題之技術手段及對照先前技術之功效，認定該發明之具體目的。惟對照於說明書未揭露但可直接推導者，亦可採認為該請求項之發明目的。
- (15)若發明專利權之部分請求項經審定舉發成立，舉發案於行政救濟期間，專利權人僅得就原處分中審定「舉發不成立」之請求項申請更正。若更正內容包括已審定「舉發成立」之請求項者，由於原處分對該等請求項有撤銷專利權之拘束力，因此，應通知專利權人限期刪除該部分之更正內容，並檢送刪除後之全份申請專利範圍，屆期未補正者，不受理其更正申請，無從受理部分之更正。
- (16)舉發人撤回舉發申請，合併於舉發案審查之更正申請，應於通知撤回舉發之事實時，一併通知專利權人其更正申請是否續行審查或撤回，

專施 70.V

專 80.I

若專利權人申復續行審查，該更正將回復為獨立更正案進行審查；若專利權人逾期末為表示者，視為同意撤回舉發案及更正申請。

7. 案例

7.1 更正事項之判斷

例 1. 二段式請求項之更正

更正前之說明書及申請專利範圍：

〔發明名稱〕

○○裝置

〔申請專利範圍〕

一種○○裝置，包含元件 A、B、C，

其中，

A 為……（具體敘述 A 之內容與連結關係），其改良在於：

B 為……（具體敘述 B 之內容與連結關係），

C 為……（具體敘述 C 之內容與連結關係）。

〔說明書〕

……（具體敘述 A、B、C 之內容與連結關係），……。

更正後之說明書及申請專利範圍：

〔發明名稱〕

（同）

〔申請專利範圍〕

一種○○裝置，包含元件 A、B、C，

其中，

A 為……（具體敘述 A 之內容與連結關係），

B 為……（具體敘述 B 之內容與連結關係），其改良在於：

C 為……（具體敘述 C 之內容與連結關係）。

〔說明書〕

（同）

〔結論〕

屬於不明瞭記載之釋明。

〔說明〕

更正後之請求項係將原來特徵部分所記載之技術特徵 B 改列為前言部分，屬於不明瞭記載之釋明。

例 2. 引用記載形式之請求項改為獨立項

更正前之說明書、申請專利範圍及圖式：

〔發明名稱〕

塑膠棧板

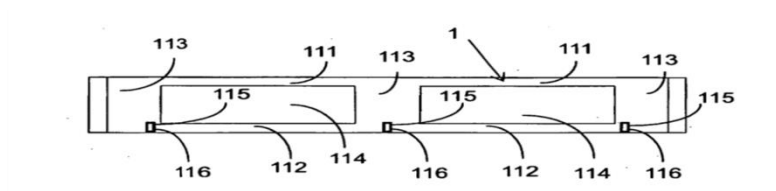
〔申請專利範圍〕

- 1.一種塑膠棧板，包括一體成型之上板(111)、腳柱(113)、下板(112)及長條管，其係將長條管(116)封閉固定於棧板之中空通道(115)內。
- 2.如請求項 1 所述之塑膠棧板，係不具下板者。

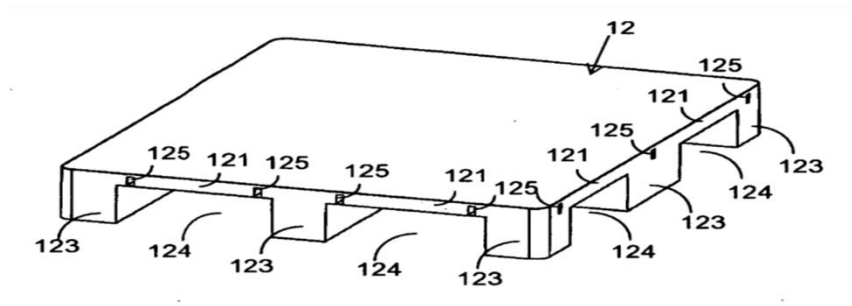
〔說明書〕

.....本創作之塑膠棧板，係以射出模具一體成形射出，外型具上下板面及腳柱，.....，將長條管、棒或柱狀體封閉固定於中空通道內以增加強度；或如上述係以模具一體射出成型製成，其外型有僅具上板及腳柱，不具下板者；.....。

〔圖式〕



第一實施例



第二實施例

更正後之說明書、申請專利範圍及圖式：

〔發明名稱〕

(同)

〔申請專利範圍〕

- 1.一種塑膠棧板，包括一體成型之上板(111)、腳柱(113)、下板(112)及長條管，其係長條管(116)封閉固定於棧板之中空通道(115)內。
- 2.一種塑膠棧板，係由一體成型之上板(121)、腳柱(123)及長條管所構成，其係將長條管(116)封閉固定於棧板之中空通道(125)內。

〔說明書〕

(同)

〔圖式〕

(同)

〔結論〕

屬於不明瞭記載之釋明。

〔說明〕

更正後之請求項 2 係由原引用記載形式的請求項改寫為獨立項，實因更正前請求項 2 以引用記載形式之方式撰寫，形式上易被解讀為附屬項，但其並未包括請求項 1 中所有技術特徵，實質上應為獨立項，將其改寫為獨立項可避免解讀上之困難，屬不明瞭記載之釋明。

7.2 超出申請時說明書、申請專利範圍或圖式所揭露之範圍的判斷

例 1.未超出說明書、申請專利範圍或圖式所揭露之範圍—更正申請專利範圍

更正前之說明書、申請專利範圍及圖式：

〔發明名稱〕

具有凸塊之半導體裝置

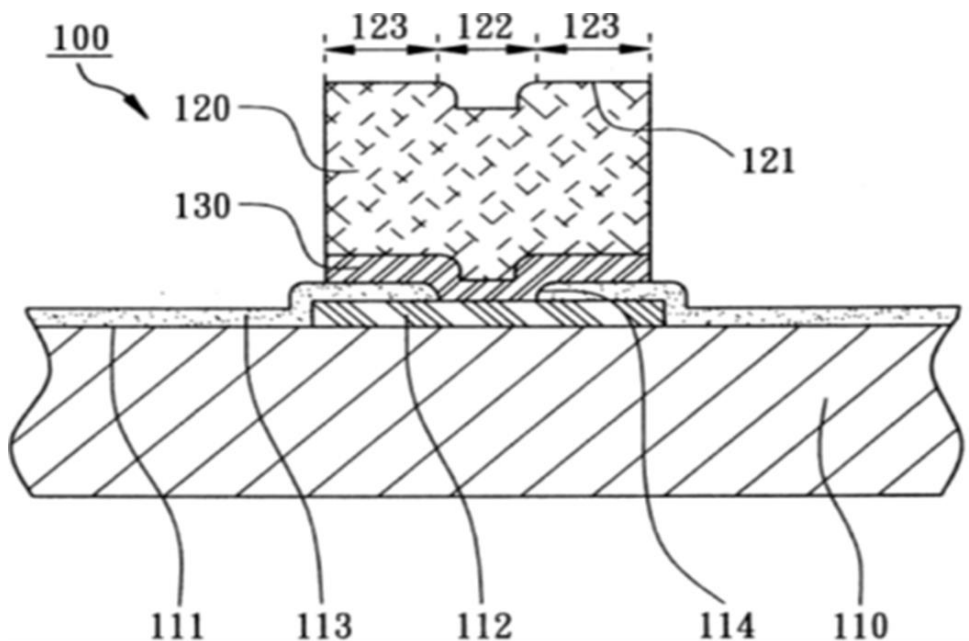
〔申請專利範圍〕

一種具有凸塊之半導體裝置，包含有：一基板(110)，……；一保護層(113)，其係形成於該基板(110)之正面，該保護層(113)係具有至少一開口(114)，以部分顯露該鉀墊(112)；及至少一凸塊(120)，……，該保護層(113)之該開口(114)寬度係被限定至不大於 8 μm ，……。

〔說明書〕

……，該保護層(113)係具有至少一開口(114)，以部分顯露該鉀墊(112)，該開口(114)之寬度係介於 3 至 8 μm ，長度係介於 40 至 80 μm ，深度係介於 1 至 2 μm ，……。

〔圖式〕



更正後之說明書、申請專利範圍及圖式：

〔發明名稱〕

(同)

〔申請專利範圍〕

一種具有凸塊之半導體裝置，包含有：一基板(110)，……；一保護層(113)，其係形成於該基板(110)之該正面，該保護層(113)係具有至少一開口(114)，以部分顯露該銲墊(112)；及至少一凸塊(120)，……，該保護層(113)之該開口(114)呈狹長型溝槽狀，寬度係被限定至不大於 $8\mu\text{m}$ ，……。

〔說明書〕

(同)

〔圖式〕

(同)

〔結論〕

未超出申請時說明書、申請專利範圍或圖式所揭露之範圍。

〔說明〕

更正後之請求項係將原請求項之開口(114)結構增加「呈狹長型溝槽狀」之技術特徵，該「呈狹長型溝槽狀」雖未見於申請時說明書之文字記載；惟參酌說明書之實施例內容可知，該保護層(113)之開口(114)的空間型態已說明其寬度(介於 3 至 $8\mu\text{m}$)、長度(介於 40 至 $80\mu\text{m}$)及深度(介於 1 至 $2\mu\text{m}$)，顯示該開口(114)為一狹長形的溝槽結構，俾使銲墊(112)能作部分顯露，此為該發明所屬技術領域中具有通常知識者自申請時說明書、申請專利範圍或圖式記載之事項能直接且無歧異得知者，故更正

後請求項界定該保護層(113)之開口(114)呈狹長型溝槽狀，未超出申請時說明書、申請專利範圍或圖式所揭露之範圍。

例 2.超出說明書、申請專利範圍或圖式所揭露之範圍—更正說明書及圖式

更正前之說明書、申請專利範圍及圖式：

〔發明名稱〕

熱熔接方法

〔申請專利範圍〕

一種熱熔接方法，在熱可塑性樹脂基板上設有圓錐孔之突起面，在該突起部分嵌入止著板，並壓入於圓錐孔之突起部分之加熱框，而加以按壓接合之熱熔接方法。

〔說明書〕

……本發明因具有上述技術內容，所以於熱可塑性樹脂基板之圓錐孔突起部分被軟化壓接固定了止著板，以使熱可塑性樹脂基板上之止著板能牢固地加以固定。

〔圖式〕

(加熱框之突起部分未揭露環狀部分)

更正後之說明書、申請專利範圍及圖式：

〔發明名稱〕

(同)

〔申請專利範圍〕

(同)

〔說明書〕

……本發明因具有上述技術內容，所以於熱可塑性樹脂基板之圓錐孔突起部分被軟化壓接固定了止著板，以使熱可塑性樹脂基板上之止著板能牢固地加以固定。此外，在加熱框之突起部分之圓周設置環狀部分，按壓加熱框可使突起變形具有變形形狀均一之功效……。

〔圖式〕

(加熱框之凸起部分有揭露環狀部分)

〔結論〕

超出申請時說明書、申請專利範圍或圖式所揭露之範圍。

〔說明〕

更正後之說明書及圖式係增加「加熱框之突起部分之圓周增加設置環狀部分」之技術特徵，並未更正申請專利範圍。由於說明書及圖式增加之技術特徵並未揭露於申請時說明書、申請專利範圍或圖式中，亦非該發明所屬技術領域中具有通常知識者自申請時說明書、申請專利範圍或圖式記載之事項能直接且無歧異得知者，因此更正後引進新事項，超

出申請時說明書、申請專利範圍或圖式所揭露之範圍。

例 3. 超出說明書、申請專利範圍或圖式所揭露之範圍—更正申請專利範圍及說明書

更正前之說明書及申請專利範圍：

〔發明名稱〕

遮罩

〔申請專利範圍〕

一種遮罩，其係用於覆蓋在表面鋪設有太陽能電池之船艇上，該遮罩係由透光性材質所構成。

〔說明書〕

.....遮罩覆蓋於表面鋪設有太陽能電池之船艇上，係用於保護太陽能電池免於風雨的影響，防止失去功能.....。

更正後之說明書及申請專利範圍：

〔發明名稱〕

(同)

〔申請專利範圍〕

一種遮罩，其係用於覆蓋在表面鋪設有太陽能電池之船艇上，該遮罩對應太陽能電池部分係由透光性材質所構成，其餘無對應太陽能電池部分則由遮光性材質所構成。

〔說明書〕

.....遮罩覆蓋於表面鋪設有太陽能電池之船艇上，係用於保護太陽能電池免於風雨的影響，防止失去功能.....，其餘無對應太陽能電池部分則由遮光性材質所構成，保護船艇免於受紫外線的影響.....。

〔結論〕

超出申請時說明書、申請專利範圍或圖式所揭露之範圍。

〔說明〕

更正後之請求項及說明書係將「透光性材質」改為「透光性材質」與「遮光性材質」，更正後的「遮光性材質」技術特徵並非申請時說明書、申請專利範圍或圖式明確記載者，亦非該發明所屬技術領域中具有通常知識者自申請時說明書、申請專利範圍或圖式記載之事項能直接且無歧異得知者，因此更正後引進新事項，超出申請時說明書、申請專利範圍或圖式所揭露之範圍。

例 4. 超出說明書、申請專利範圍或圖式所揭露之範圍—更正申請專利範圍

更正前之說明書及申請專利範圍：

〔發明名稱〕

一種製備三級胺的方法

〔申請專利範圍〕

一種製備三級胺的方法，係在氫矽烷與有機酸存在下，以二級胺與醛類化合物反應，該反應係於 50 至 100°C 之溫度下進行。

〔說明書〕

.....本發明提供一種新的製造三級胺之有效方法，係以二級胺類及醛類化合物製造三級胺類，此方法包含的反應為在路易士酸存在下，使用氫矽烷以使醛類化合物與二級胺反應，該路易士酸可為有機酸.....。

更正後之說明書及申請專利範圍：

〔發明名稱〕

(同)

〔申請專利範圍〕

一種製備三級胺的方法，係在氫矽烷與甲酸存在下，以二級胺與醛類化合物反應，該反應係於 50 至 100°C 之溫度下進行。

〔說明書〕

(同)

〔結論〕

超出申請時說明書、申請專利範圍或圖式所揭露之範圍。

〔說明〕

更正後之請求項係將原「有機酸」技術特徵改為「甲酸」之下位概念技術特徵，惟「甲酸」並未明確記載於申請時說明書中，亦非該發明所屬技術領域中具有通常知識者自申請時說明書、申請專利範圍或圖式記載之事項能直接且無歧異得知者，因此更正後請求項引入新事項，超出申請時說明書、申請專利範圍或圖式所揭露之範圍。反之，若說明書中已明確記載該「甲酸」，則該更正後請求項並未超出申請時說明書、申請專利範圍或圖式所揭露之範圍。

7.3 實質擴大或變更公告時申請專利範圍之判斷

7.3.1 改變申請標的

例 1. 未實質變更申請專利範圍—更正發明名稱及申請專利範圍)(未改變申請標的)

更正前之說明書及申請專利範圍：

〔發明名稱〕

界面活性劑組成物

〔申請專利範圍〕

一種界面活性劑組成物，包含化合物 A。

〔說明書〕

.....該界面活性劑組成物用於清潔劑、乳化劑、分散劑及其他能利用其界面活性作用之一般情況，.....此外，該界面活性作用更適用於殺蟲劑。

更正後之說明書及申請專利範圍：

〔發明名稱〕

用於殺蟲劑之界面活性劑組成物

〔申請專利範圍〕

一種用於殺蟲劑之界面活性劑組成物，包含化合物 A。

〔說明書〕

(同)

〔結論〕

未導致實質擴大或變更申請專利範圍。

〔說明〕

更正後之請求項及發明名稱係將原來之「一種界面活性劑組成物」界定為「一種用於殺蟲劑之界面活性劑組成物」，並未超出申請時說明書、申請專利範圍或圖式所揭露之範圍，且該發明所屬技術領域中具有通常知識者能明顯瞭解該界面活性作用更適用於殺蟲劑之用途，而更正標的名稱為用於殺蟲劑之界面活性劑組成物，可避免發生誤解，屬不明瞭記載之釋明。依 102 年版修正之專利審查基準的規範，對於物之發明採絕對新穎性概念，更正後請求項及發明名稱以殺蟲用途對界面活性劑組成物進行界定，僅係物之目的的描述，對物本身未生影響，該用途不生限定作用，更正後之界面活性劑組成物係屬用途界定物請求項，並未改變更正前該組成物之組成，亦未改變申請標的，故未導致實質擴大或變更公告時之申請專利範圍。

例 2.實質變更申請專利範圍—更正發明名稱及申請專利範圍（改變申請標的）

更正前之說明書、申請專利範圍及圖式：

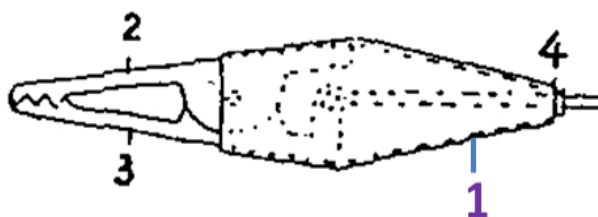
〔發明名稱〕

檢驗夾之絕緣套

〔申請專利範圍〕

一種檢驗夾之絕緣套，絕緣套(1)具有一狹窄後端(4)，.....使得檢驗夾中心處樞接的二夾片(2)(3)可被套覆。

〔圖式〕



更正後之說明書、申請專利範圍及圖式：

〔發明名稱〕

可絕緣之鱷口型檢驗夾

〔申請專利範圍〕

一種可絕緣之鱷口型檢驗夾，絕緣套(1)具有一狹窄後端(4)，……使得檢驗夾中心處樞接的二夾片(2)(3)可被套覆，以構成鱷口型夾者。

〔圖式〕

(同)

〔結論〕

導致實質變更申請專利範圍。

〔說明〕

更正後發明名稱及請求項之標的名稱係將「檢驗夾之絕緣套」改為「可絕緣之鱷口型檢驗夾」，雖鱷口型檢驗夾未揭露於說明書及申請專利範圍，但已見於圖式，該更正未超出申請時說明書、申請專利範圍或圖式所揭露之範圍，惟更正後之申請標的「可絕緣之鱷口型檢驗夾」與更正前之申請標的「檢驗夾之絕緣套」，一為檢驗夾、一為絕緣套，二者明顯分屬不同之申請標的，更正後請求項已變更申請標的，導致實質變更公告時之申請專利範圍。

例 3. 實質變更申請專利範圍—更正申請專利範圍（請求項之技術特徵改為實質不同意義）

更正前之說明書及申請專利範圍：

〔發明名稱〕

溫控加熱器

〔申請專利範圍〕

一種溫控加熱器，包含一加熱裝置、一定溫裝置、一定時裝置，使該加熱裝置加熱至一設定溫度後保持在一恆溫溫度，……(具體限定各元件間之連結關係)。

〔說明書〕

……一種溫控加熱器，包含一加熱裝置、一定溫裝置、一定時裝置

及一過熱保護裝置，透過該定時裝置之時間計時結束時停止加熱裝置之運作，並發出對應之警示訊息；透過該過熱保護裝置使加熱裝置之溫度超過一危險閥值時，驅使該加熱裝置停止運作，避免使用者燙傷……。

更正後之說明書及申請專利範圍：

〔發明名稱〕

(同)

〔申請專利範圍〕

一種溫控加熱器，包含一加熱裝置、一定溫裝置、一過熱保護裝置，使該加熱裝置加熱至一設定溫度後保持在一恆溫溫度，……(具體限定各元件間之連結關係)。

〔說明書〕

(同)

〔結論〕

導致實質變更申請專利範圍。

〔說明〕

更正後之請求項係刪除「定時裝置」之技術特徵，而置換為說明書中揭露之「過熱保護裝置」的技術特徵，雖未超出申請時說明書、申請專利範圍或圖式所揭露之範圍，但更正後請求項之溫控加熱器包含「一加熱裝置、一定溫裝置、一過熱保護裝置」，與更正前請求項之溫控加熱器包含「一加熱裝置、一定溫裝置、一定時裝置」，係屬請求項之技術特徵改變為實質不同意義，更正後之請求項已變更申請標的，導致實質變更公告時之申請專利範圍。

例 4.實質變更申請專利範圍—更正申請專利範圍（改變申請標的）

更正前之說明書及申請專利範圍：

〔發明名稱〕

非水溶性單偶氮染料的製法

〔申請專利範圍〕

一種非水溶性單偶氮染料的製造方法，包括步驟……。

更正後之說明書及申請專利範圍：

〔發明名稱〕

(同)

〔申請專利範圍〕

一種使用非水溶性單偶氮染料進行特定纖維的染色或印染的方法，包括步驟……。

〔結論〕

導致實質變更申請專利範圍

〔說明〕

更正後請求項係將原請求項關於染料的製造方法改為該染料使用於特定纖維的染色或印染之方法，更正前請求項為物的製造方法，更正後請求項為物的使用方法，二者係屬明顯不同的申請標的，更正後之請求項已變更申請標的，導致實質變更公告時之申請專利範圍。

7.3.2 改變請求項間依附關係

例 1.未實質變更申請專利範圍—更正申請專利範圍（仍可達成更正前發明目的）

更正前之說明書、申請專利範圍及圖式：

〔發明名稱〕

均佈熱點之散熱裝置

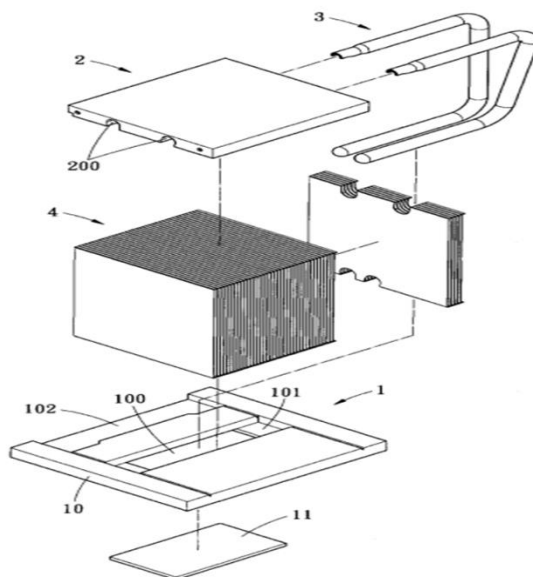
〔申請專利範圍〕

- 1.一種均佈熱點之散熱裝置，包括：一第一散熱體（1）、一第二散熱體（2）以及至少二熱管（3），……。
- 2.如請求項 1 所述之均佈熱點之散熱裝置，其中該第一、二散熱體（1，2）之間，係設有一散熱鰭片組（4）。
- 3.如請求項 1 所述之均佈熱點之散熱裝置，其中第一散熱體（1）嵌入一導熱體（11），……。

〔說明書〕

……包括第一散熱體（1）、一第二散熱體（2）以及至少二熱管（3），該第一散熱體（1）嵌入一導熱體（11），……，快速熱傳導功能。於第一、二散熱體之間設有一散熱鰭片組（4），……，可均勻擴散熱量，達散熱效能……。

〔圖式〕



更正後之說明書、申請專利範圍及圖式：

〔發明名稱〕

(同)

〔申請專利範圍〕

1. (刪除) 一種均佈熱點之散熱裝置，包括一第一散熱體 (1)、一第二散熱體 (2) 以及至少二熱管 (3)，……。
2. 如請求項 1 所述之均佈熱點之散熱裝置，其中該第一、二散熱體 (1, 2) 之間，係設有一散熱鰭片組 (4)。
3. 如請求項 2 所述之均佈熱點之散熱裝置，其中第一散熱體 (1) 嵌入一導熱體 (11)，……。

〔說明書〕

(同)

〔圖式〕

(同)

〔結論〕

未導致實質擴大或變更申請專利範圍。

〔說明〕

更正刪除請求項 1，屬於請求項之刪除；另請求項 2 未變動、請求項 3 改依附於請求項 2。更正後請求項 3 因改依附於請求項 2，而增加「第一、二散熱體之間，係設有一散熱鰭片組」之技術特徵，屬於申請專利範圍之減縮。更正後所增加之技術特徵已見於申請時說明書中，並未超出申請時說明書、申請專利範圍或圖式所揭露之範圍。更正後請求項 3 之散熱裝置增加「第一、二散熱體之間，係設有一散熱鰭片組」之技術特徵，雖引進非屬下位概念技術特徵或進一步界定之技術特徵，但仍可達成更正前該請求項 3 散熱裝置可導熱與散熱的發明目的，未導致實質擴大或變更公告時之申請專利範圍。

例 2. 未實質變更申請專利範圍—更正申請專利範圍 (仍可達成更正前發明目的)**更正前之說明書、申請專利範圍及圖式：**

〔發明名稱〕

拖把

〔申請專利範圍〕

1. 一種拖把，其包含：一平板狀結合座 (1)，中央設置一穿孔 (11)；一樞接件 (2)，呈倒 T 型，具有一底座 (21) 及一樞接體 (22)，底座 (21) 穿套於平板狀結合座 (1)，形成可活動旋轉，樞接體 (22) 突伸於平板狀結合座 (1) 上方，……；一迫抵件 (3)，……；及一接頭 (5)，下端中央設置一樞接槽 (52)，與樞接件 (2) 之樞接

體(22)套合樞接。

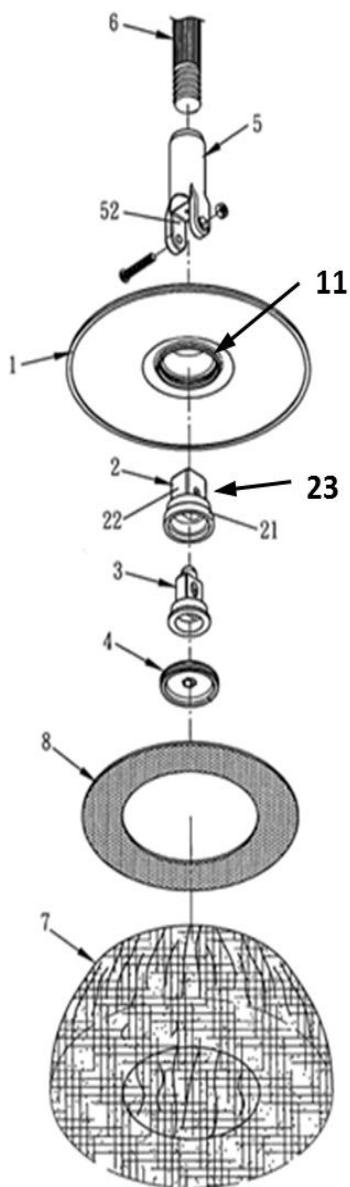
2.如請求項1所述之拖把，其中樞接件(2)之樞接體(22)中段設置一貫穿之樞接孔(23)，而可供一螺桿穿設配合螺帽鎖結樞接。

3.如請求項1所述之拖把，其中該穿孔(11)呈由下往上漸縮之三階狀，以與樞接件(2)套合。

〔說明書〕

.....，本創作提供一種拖把，其包含：一平板狀結合座(1)、一樞接件(2)、一迫抵件(3)及一接頭(5)，.....，樞接體(22)突伸於平板狀結合座(1)上方，頂端設有一通孔，中段貫設一樞接孔，迫抵件(3)套合於樞接件(2)內固定，樞接件(2)之樞接體(22)套合於接頭(5)下端之樞接槽(52)內，以一螺桿穿過接頭(5)之桿孔、樞接件(2)之樞接孔(23)及迫抵件(3)之縱向長形孔配合螺帽鎖結樞接，令接頭(5)形成可活動樞擺及旋轉.....。

〔圖式〕



更正後之說明書、申請專利範圍及圖式：

〔發明名稱〕

(同)

〔申請專利範圍〕

1. (刪除) 一種拖把，其包含：一平板狀結合座 (1)，中央設置一穿孔(11)；一樞接件 (2)，呈倒 T 型，具有一底座 (21) 及一樞接體 (22)，底座 (21) 穿套於平板狀結合座 (1)，形成可活動旋轉，樞接體(22)突伸於平板狀結合座(1)上方，.....；一迫抵件(3)，.....；及一接頭 (5)，下端中央設置一樞接槽 (52)，與樞接件 (2) 之樞接體 (22) 套合樞接。
- 2.如請求項 1 所述之拖把，其中樞接件 (2) 之樞接體 (22) 中段設置一貫穿之樞接孔(23)，而可供一螺桿穿設配合螺帽鎖結樞接。

3.如請求項 2 所述之拖把，其中該穿孔(11)呈由下往上漸縮之三階狀，以與樞接件（2）套合。

〔說明書〕

（同）

〔圖式〕

（同）

〔結論〕

未導致實質擴大或變更申請專利範圍。

〔說明〕

更正刪除請求項 1，屬於請求項之刪除；另請求項 2 未變動，請求項 3 原依附於請求項 1 改依附於請求項 2。更正後請求項 3 因改依附請求項 2，而增加「樞接體（22）中段設置一貫穿之樞接孔(23)，而可供一螺桿穿設配合螺帽鎖結樞接」之技術特徵，係對「樞接體(22)」之結構進一步界定，屬於申請專利範圍之減縮。更正後所增加之技術特徵已見於申請時說明書中，並未超出申請時說明書、申請專利範圍或圖式所揭露之範圍。更正後請求項 3 之拖把結構仍可達成更正前該請求項 3 之拖把結構可活動樞擺及旋轉的發明目的，未導致實質擴大或變更公告時之申請專利範圍。

例 3.未實質變更申請專利範圍—更正申請專利範圍（仍可達成更正前發明目的）

更正前之說明書、申請專利範圍及圖式：

〔發明名稱〕

散熱風扇之扇框座

〔申請專利範圍〕

1.一種散熱風扇之扇框座，包括一外框（30），……，以及複數個導流片(32)，其中該導流片(32)具有一第一曲面(321)和一第二曲面（322），用以增加風壓和降低噪音。

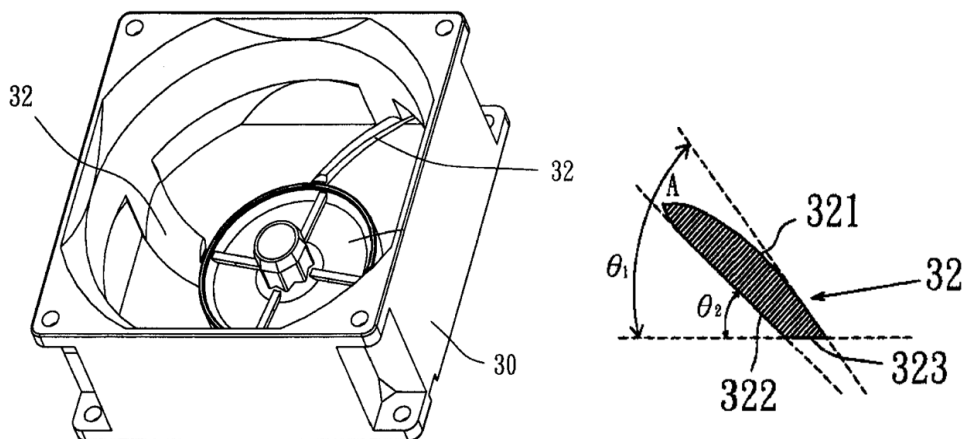
2.如請求項 1 所述之扇框座，其中該導流片（32）更具有有一水平底面（323），該第一曲面（321）和一第二曲面（322）的曲率不相等。

3.如請求項 1 所述之扇框座，其中導流片（32）之材料為塑膠或金屬，……。

〔說明書〕

……該扇框座包括一外框(30)，……以及複數個導流片(32)，……，該導流片（32）之材料為塑膠或金屬，具有一第一曲面（321）、一第二曲面（322）和一水平底面（323），用以增加風壓和降低噪音……。

〔圖式〕



更正後之說明書、申請專利範圍及圖式：

〔發明名稱〕

(同)

〔申請專利範圍〕

1. (刪除) 一種散熱風扇之扇框座，包括一外框 (30)，……，以及複數個導流片 (32)，其中該導流片 (32) 具有一第一曲面 (321)、一第二曲面 (322)，用以增加風壓及降低噪音。
2. 如請求項 1 所述之扇框座，其中該導流片 (32) 更具有一水平底面 (323)，該第一曲面 (321) 和一第二曲面 (322) 的曲率不相等。
3. 如請求項 2 所述之扇框座，其中導流片 (32) 之材料為塑膠或金屬，……。

〔說明書〕

(同)

〔圖式〕

(同)

〔結論〕

未導致實質擴大或變更申請專利範圍。

〔說明〕

更正刪除請求項 1，屬於請求項之刪除；另請求項 2 未變動、請求項 3 原依附於請求項 1 改依附於請求項 2。更正後請求項 3 因改依附請求項 2，使導流片 (32) 增加「一水平底面，該第一曲面和該第二曲面的曲率不相等」之技術特徵，屬於申請專利範圍之減縮。更正後所增加之技術特徵已見於申請時說明書中，並未超出申請時說明書、申請專利範圍或圖式所揭露之範圍。更正後請求項 3 之扇框座仍可達成更正前該請求項 3 扇框座可增加風壓及降低噪音的發明目的，未導致實質擴大或變更公告時之申請專利範圍。

例 4.實質變更申請專利範圍—更正申請專利範圍（無法達成更正前發明目的）

更正前之說明書、申請專利範圍及圖式：

〔發明名稱〕

飲品調理機

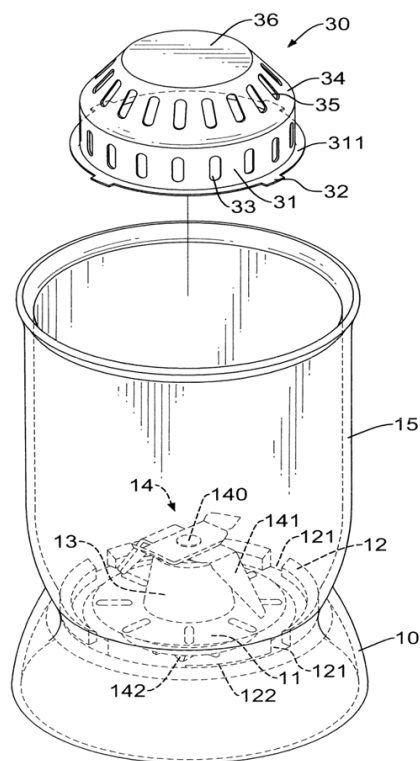
〔申請專利範圍〕

- 1.一種飲品調理機，包括有一定位座(10)、一設於定位座(10)內之動力單元、一可被動力單元帶動之刀具組(14)、一於定位座(10)周緣向上一體成型之盛杯(15)，……，將水、糖漿、調劑、冰塊置入盛杯中，藉由刀具組(14)之旋轉，以構成飲品之調理。
- 2.如請求項 1 所述之飲品調理機，更包括一具穿孔(35)之罩蓋(30)，該罩蓋(30)係設置於該定位座(10)上且覆蓋在該刀具組(14)上方，該穿孔(35)口徑小於冰塊體積。
- 3.如請求項 1 所述之飲品調理機，其中該刀具組(14)具有齒狀刃部。

〔說明書〕

……飲品之調理手段係在盛杯(15)中倒入水、糖漿、調劑(如各種紅茶、綠茶、濃縮果漿……等)及冰塊，啟動攪拌機(40)之動力單元帶動具齒狀刃部之刀具組(14)轉動，而對盛杯(15)內之食材進行切打、破碎之作用，以調製成微粒狀(冰沙)之飲品；另若在刀具組(14)上方覆蓋一具有穿孔(35)之罩蓋(30)，使水、糖漿及調劑可流經穿孔(35)進入刀具組(14)中進行攪拌、但冰塊則受到罩蓋(30)擋止而不會遭到刀具組(14)打碎，就能調製出含有冰塊之飲品供消費者飲用……。

〔圖式〕



更正後之說明書、申請專利範圍及圖式：

〔發明名稱〕

(同)

〔申請專利範圍〕

- 1.一種飲品調理機，包括有一定位座(10)、一設於定位座(10)內之動力單元、一可被動力單元帶動之刀具組(14)、一於定位座(10)周緣向上一體成型之盛杯(15)，……，將水、糖漿、調劑、冰塊置入盛杯中，藉由刀具組之旋轉，構成飲品之調理。
- 2.如請求項 1 所述之飲品調理機，更包括一具穿孔(35)之罩蓋(30)，該罩蓋(30)係設置於該定位座上(10)且覆罩在該刀具組(14)上方，該穿孔(35)口徑小於冰塊體積。
- 3.如請求項 2 項所述之飲品調理機，其中該刀具組(14)具有齒狀刃部。

〔說明書〕

(同)

〔圖式〕

(同)

〔結論〕

導致實質變更申請專利範圍。

〔說明〕

更正後請求項 1、2 未變動；更正後請求項 3 係由原依附於請求項 1

改依附於請求項 2，致更正後請求項 3 增加「更包括一具穿孔之罩蓋，該罩蓋係位於該定位座上且覆蓋在該刀具組上方，該穿孔口徑小於冰塊體積」之技術特徵，屬申請專利範圍的減縮。惟更正後請求項 3 之飲品調理機因刀具組受到罩蓋覆蓋，使得水、糖漿及調劑可流經罩蓋之穿孔，但冰塊受到罩蓋阻隔而不會遭到刀具組打碎，造成更正後請求項 3 之調理機係調製成含冰塊飲品，而無法達成更正前該請求項 3 之調理機可調製成微粒狀飲品(冰沙)之發明目的，導致實質變更公告時之申請專利範圍。

例 5.實質變更申請專利範圍—更正申請專利範圍（無法達成更正前發明目的）

更正前之說明書、申請專利範圍及圖式：

〔發明名稱〕

瓦斯熱水器定溫裝置

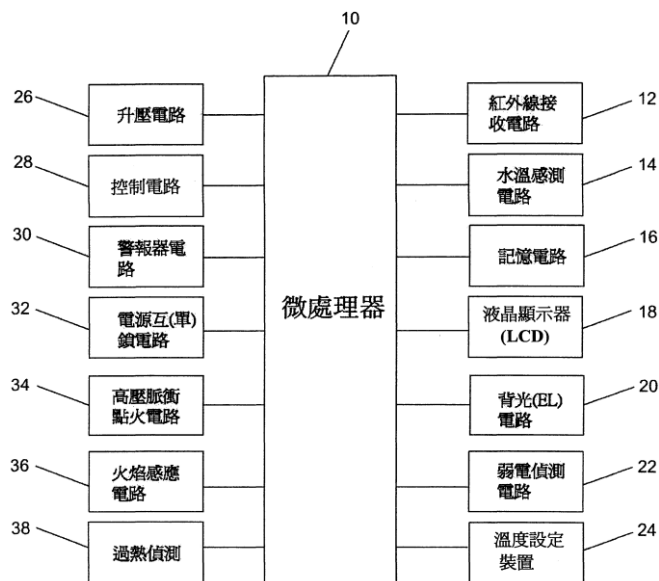
〔申請專利範圍〕

- 1.一種瓦斯熱水器定溫裝置，包含一水溫感測電路(14)，用於偵測該熱水器的進、出水溫度以輸出一第一、二訊號；一微處理器(10)，接收該第一及第二訊號，並處理該些訊號，而輸出至少一控制訊號；及一控制電路(28)，……。
- 2.如請求項 1 所述的瓦斯熱水器定溫裝置，其中又包含一電源互鎖電路(32)，其在高壓脈衝點火電路(34)啟動點火時，停止提供直流電源至微處理器(10)或記憶電路(16)，而在微處理器(10)或記憶電路(16)有電源動作時，就關閉高壓脈衝點火電路(34)之電源。
- 3.如請求項 1 所述之瓦斯熱水器定溫裝置，又包含一液晶顯示器(LCD)(18)及一警報器電路(30)，其由微處理器(10)提供輸出顯示及於熱水器發生異常時發出聲音信號。

〔說明書〕

……，LCD 顯示器(18)及警報器電路(30)，其由微處理器(10)提供輸出顯示及警示，用以顯示如設定溫度、出水溫度、異常狀況、弱電顯示、強排風扇顯示、通風顯示、水量調整指示，以及警示如未點燃、氧氣供應量不足等資訊之全程監控。……，因為高壓脈衝點火時，電壓高達 12KV 以上，其會影響 IC 和液晶的功能及動作，故設有一電源互鎖電路(32)，俾在高壓點火時，先關閉 IC 和液晶等電源，一旦 IC 和液晶有電源動作時，就關閉高壓脈衝點火電路(34)，做為互鎖保護功能……。

〔圖式〕



更正後之說明書、申請專利範圍及圖式：

〔發明名稱〕

(同)

〔申請專利範圍〕

- 1.一種瓦斯熱水器定溫裝置，包含一水溫感測電路(14)，用於偵測該熱水器的進、出水溫度以輸出一第一、二訊號；一微處理器(10)，接收該第一及第二訊號，並處理該些訊號，而輸出至少一控制訊號；及一控制電路(28)，.....。
- 2.如請求項 1 所述的瓦斯熱水器定溫裝置，其中又包含一電源互鎖電路(32)，其在高壓脈衝點火電路(34)啟動點火時，停止提供直流電源至微處理器(10)或記憶電路(16)，而在微處理器(10)或記憶電路(16)有電源動作時，就關閉高壓脈衝點火電路(34)之電源。
- 3.如請求項 2 項所述之瓦斯熱水器定溫裝置，又包含一液晶顯示器(LCD)(18)及一警報器電路(30)，其由微處理器(10)提供輸出顯示及於熱水器發生異常時發出聲音信號。

〔說明書〕

(同)

〔圖式〕

(同)

〔結論〕

導致實質變更申請專利範圍。

〔說明〕

更正後請求項 1、2 未變動；更正後請求項 3 由依附於請求項 1 改依附於請求項 2，而增加「電源互鎖電路」的相關技術特徵，雖為申請專

利範圍的減縮；然就該發明所屬技術領域中之通常知識者而言，更正前請求項 3 設置液晶顯示器(LCD)(18)及警報器電路(30)的目的，係提供瓦斯熱水器定溫裝置運作時能全程顯示資訊及警示異常的監控功能，以利該瓦斯熱水器定溫裝置能於安全的狀態下正常運作，而更正後請求項 3 之瓦斯熱水器定溫裝置因增加「電源互鎖電路」的相關技術特徵，將使得該瓦斯熱水器定溫裝置在高壓脈衝點火時，會停止提供直流電源至微處理器，導致液晶顯示器的顯示功能及警報器的警示功能於熱水器點火時暫時喪失，造成更正後請求項 3 之瓦斯熱水器定溫裝置於高壓脈衝點火期間，若發生未點燃或氧氣供應量不足時，卻因互鎖電路的閉鎖作用使得該等異常狀況未受到液晶顯示器及警報器電路的監控，無法完全達成更正前請求項 3 之瓦斯熱水器定溫裝置可全程顯示及警示的發明目的，導致實質變更公告時之申請專利範圍。

例 6. 實質變更申請專利範圍—更正申請專利範圍（無法達成更正前發明目的）

更正前之說明書、申請專利範圍及圖式：

〔發明名稱〕

一種電子商務交易系統

〔申請專利範圍〕

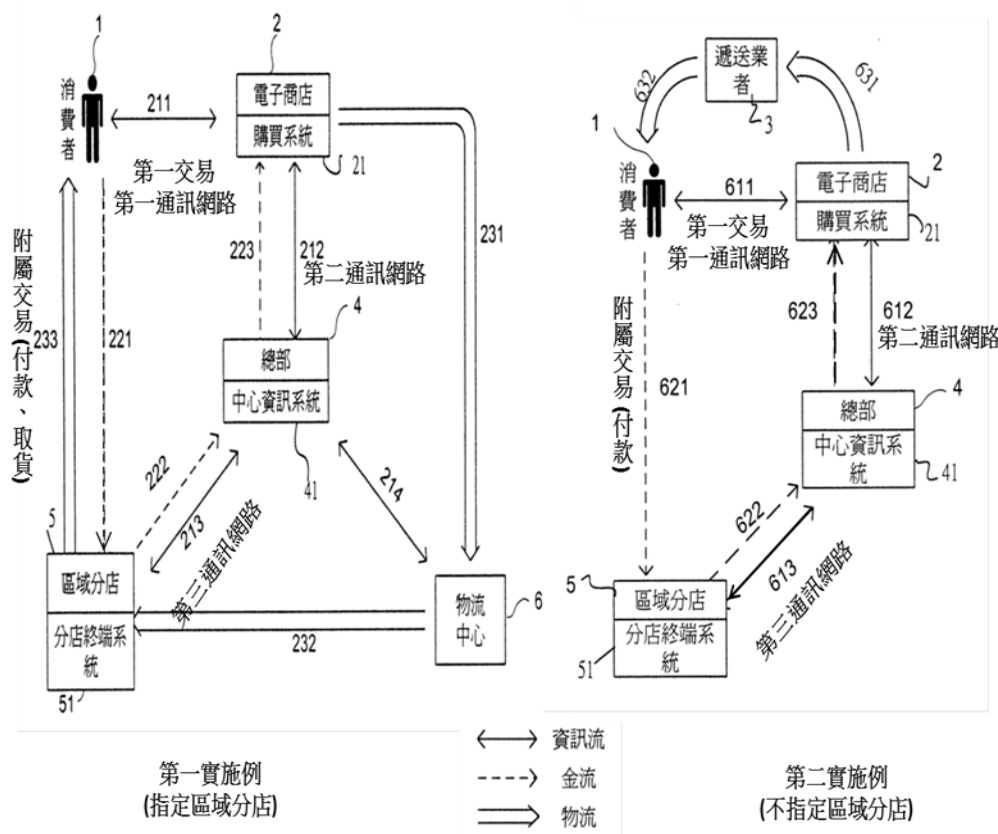
1. 一種電子商務交易系統，包含：一中心資訊系統(41)，儲存複數區域分店之資訊；一購買系統(21)，設置於電子商店(2)，透過一第二通訊網路與該中心資訊系統(41)連接，提供一消費者(1)透過一第一通訊網路與該購買系統進行一選購商品，可選擇該複數區域分店(5)以進行一附屬交易；一分店終端系統(51)，設置於該複數區域分店，透過一第三通訊網路與該中心資訊系統連接。
2. 如請求項 1 所述之系統，其中於該選購商品後，並透過該第二通訊網路由該中心資訊系統(41)取得該複數區域分店(5)之資訊以供選擇。
3. 如請求項 1 所述之系統，其中該選擇複數區域分店(5)係包括指定或不指定區域分店。

〔說明書〕

.....第一實施例係：(1)選購商品：供消費者 1.....。(2)指定區域分店：在消費者 1 選擇好欲購買的商品後，接著選取付款與取貨的區域商店 5；此時，電子商店 2 的購買系統 21 與總部 4 的中心資訊系統 41 透過一第二通訊網路 212 相連接，購買系統 21 可透過呼叫中心資訊系統 41 提供區域分店 5 選取的功能，待消費者 1 選定某一區域分店 5 後，方列印第一交易相關資料至該所選定之區域分店 5 進行附屬交易 (223).....。

另第二實施例係：(1)選購商品：供消費者 1.....。此時第一交易相關資料會記載此次交易的類型，消費者 1 無需選定某一區域分店 5，僅持有足以使任一區域分店 5 識別之交易相關資料，.....。(2)消費者持一第一交易相關資料至區域分店付款：係消費者 1 並憑此單據至任一區域分店 5 進行此選購商品的附屬交易，此時為付款的動作(動作 621).....。綜上，本發明如第一、二實施例所述，使得消費者可以「自由選擇」指定或不指定一區域分店 5 分店以進行該附屬交易(即付款及取貨；或僅作付款動作)之發明目的。

〔圖式〕



更正後之說明書、申請專利範圍及圖式：

〔發明名稱〕

(同)

〔申請專利範圍〕

- 1.(刪除)一種電子商務交易系統，包含：一中心資訊系統(41)，儲存複數區域分店之資訊；一購買系統(21)，設置該電子商店(2)，透過一第二通訊網路與該中心資訊系統(41)連接，提供一消費者(1)透過一第一通訊網路與該購買系統進行一選購商品，可選擇該複數區域分店(5)以進行一附屬交易；一分店終端系統(51)，設置於該複數區域分店，透過一第三通訊網路與該中心資訊系統連接。

2.如請求項 1 所述之系統，其中於該選購商品後，並透過該第二通訊網路由該中心資訊系統(41)取得該複數區域分店(5)之資訊以供選擇。

3.如請求項 2 項所述之系統，其中該選擇複數區域分店(5)係包括指定或不指定區域分店。

〔說明書〕

(同)

〔圖式〕

(同)

〔結論〕

導致實質變更申請專利範圍。

〔說明〕

更正刪除請求項 1，屬於請求項之刪除；另請求項 2 未變動，請求項 3 改依附請求項 2。更正後請求項 3 係增加「該選購商品係透過該第二通訊網路由該中心資訊系統取得該複數區域分店之資訊」之技術特徵，屬申請專利範圍之減縮；惟更正後請求項 3 之電子商務交易系統使得消費者在「選購商品」後，因購買系統已透過第二通訊網路將複數區域分店下載以供選取，致消費者僅能在「指定區域分店」之模式下進行交易，如不選取或不指定，則無法將第一交易相關資料印出，選購商品之後續交易未完成，故無法達成更正前該請求項 3 之電子商務交易系統亦可在「不指定區域分店」之模式下進行交易的發明目的，導致實質變更公告時之申請專利範圍。

7.3.3 將說明書或圖式之技術特徵引進申請專利範圍

例 1.實質擴大申請專利範圍—更正申請專利範圍（增加新的請求項）

更正前之說明書及申請專利範圍：

〔發明名稱〕

高吸水性樹脂之製造方法

〔申請專利範圍〕

1.一種高吸水性樹脂之製造方法，該方法至少包括：於一高吸水性樹脂添加一惰性無機鹽粉末；再添加一界面活性劑；以及於一攪拌機內滯留。

〔說明書〕

……高吸水性樹脂之製造方法，先於高吸水性樹脂中添加惰性無機鹽粉末，再於高吸水性樹脂中以單獨型態或水溶液型態添加界面活性劑。以及，於攪拌機中攪拌高吸水性樹脂並滯留。其中惰性無機鹽粉末之添加量範圍為重量百分比 0.005 至 10.0，較佳為重量百分比 0.01 至 4.0……。

更正後之說明書及申請專利範圍：

〔發明名稱〕

(同)

〔申請專利範圍〕

- 1.一種高吸水性樹脂之製造方法，該方法至少包括：於一高吸水性樹脂添加一惰性無機鹽粉末；再添加一界面活性劑；以及於一攪拌機內滯留，其中該惰性無機鹽粉末添加量範圍為重量百分比 0.005 至 10.0。
- 2.根據請求項 1 所述之高吸水性樹脂之製造方法，其中該惰性無機鹽粉末添加量範圍為重量百分比 0.01 至 4.0。

〔說明書〕

(同)

〔結論〕

導致實質擴大申請專利範圍。

〔說明〕

更正後請求項 1 係將更正前請求項 1 所載「惰性無機鹽粉末」之技術特徵，界定為說明書所詳細描述之「惰性無機鹽粉末添加量範圍為重量百分比 0.005 至 10.0」技術特徵，係屬申請專利範圍之減縮。更正後之技術內容已記載於說明書中，未超出申請時說明書、申請專利範圍或圖式所揭露之範圍。更正後請求項 1 樹脂製造方法仍可達成更正前該請求項 1 樹脂製造方法可製成高吸水性樹脂之發明目的，未導致實質變更申請專利範圍。

更正後請求項 2 雖引進說明書之技術特徵，然該請求項 2 屬於新增的請求項，非屬於申請專利範圍之減縮，且更正後增加請求項之總項數，導致實質擴大公告時申請專利範圍。

例 2.未實質變更申請專利範圍—更正申請專利範圍(仍可達成更正前發明目的)**更正前之說明書、申請專利範圍及圖式：**

〔發明名稱〕

輪椅

〔申請專利範圍〕

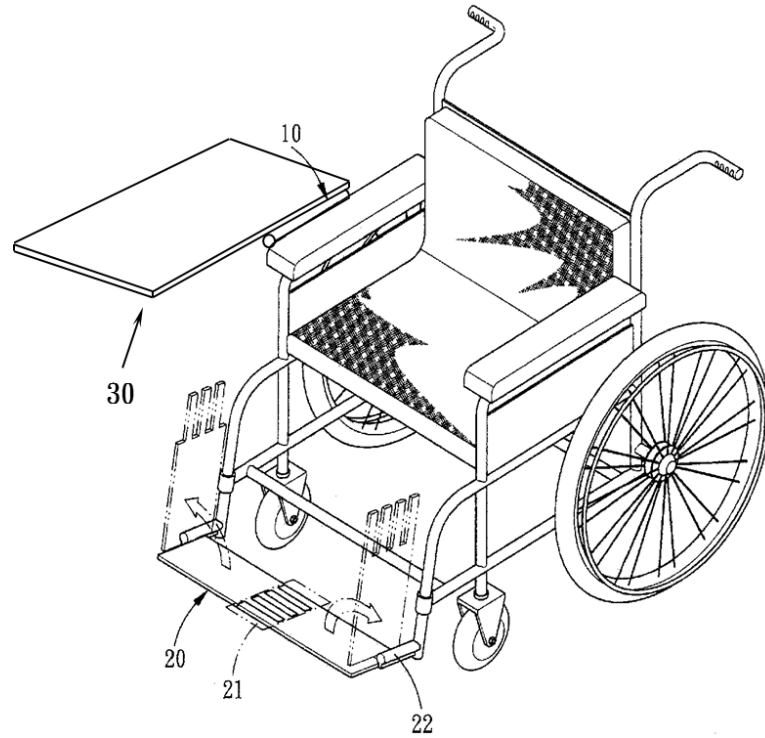
一種輪椅，其係於輪椅(10)上樞設踏板(20)，該踏板(20)為兩個一組，且該踏板(20)的兩側分別為一對合部(21)及一樞轉部(22)，該樞轉部(22)樞接於輪椅上，而該二踏板(20)的對合部為重疊對合。

〔說明書〕

本創作之目的在於提供一種輪椅，……於輪椅(10)上樞設踏板(20)，該踏板(20)可兩相對合，以避免乘坐者的雙腳在乘坐輪椅時滑落，並

提供乘坐者寬敞的雙腳擺放空間。……輪椅(10)扶手上設置可樞轉及伸縮的餐桌(30)，能供以擺置物品，而方便使用者用餐、書寫或完成其他工作。

〔圖式〕



更正後之說明書、申請專利範圍及圖式：

〔發明名稱〕

(同)

〔申請專利範圍〕

一種輪椅，其係於輪椅(10)上樞設踏板(20)，該踏板(20)為兩個一組，且該踏板(20)的兩側分別為一對合部(21)及一樞轉部(22)，該樞轉部(22)樞接於輪椅上，而該二踏板(20)的對合部為重疊對合，另輪椅扶手上設置可樞轉及伸縮的餐桌(30)。

〔說明書〕

(同)

〔圖式〕

(同)

〔結論〕

未導致實質擴大或變更申請專利範圍。

〔說明〕

更正後之請求項係將說明書中已記載與輪椅有關的樞轉及伸縮的餐桌(30)引進請求項，屬申請專利範圍之減縮。更正後請求項所增加之技

術內容已記載於說明書中，未超出申請時說明書、申請專利範圍或圖式所揭露之範圍。更正後增加可樞轉及伸縮的餐桌，更正後請求項之輪椅增加「餐桌(30)」之相關技術特徵，係引進非屬下位概念技術特徵或進一步界定之技術特徵，除使得輪椅增加具收展餐桌，以利置物的發明目的外，仍可達成更正前該請求項之輪椅可避免乘坐者的雙腳滑落及有寬敞的雙腳擺放空間之發明目的，未導致實質擴大或變更公告時之申請專利範圍。

例 3.未實質變更申請專利範圍—更正申請專利範圍(仍可達成更正前發明目的)

更正前之說明書及申請專利範圍：

〔發明名稱〕

具有 CIS 彈性承載裝置的平台式光學掃描裝置

〔申請專利範圍〕

一種 CIS 型平台式光學掃描裝置，包含：一透明文件平台……；一 CIS 彈性承載裝置……；至少一傳動軸……；及一驅動裝置……。

〔說明書〕

……CIS（接觸式圖像感測器；contact image sensor）型平台式光學掃描裝置，包含一透明文件平台、一 CIS 彈性承載裝置、至少一傳動軸及一驅動裝置之構造，……簡化 CIS 型平台式光學掃描裝置的內部結構，並可控制文件於 CIS 模組的景深範圍內，以使掃描的品質穩定，……為吸收 CIS 模組側邊或底部振動時所產生的誤差，也可在彈性承載裝置側邊或底部加裝彈性元件……。

更正後之說明書及申請專利範圍：

〔發明名稱〕

（同）

〔申請專利範圍〕

一種 CIS 型平台式光學掃描裝置，包含：一透明文件平台……；一 CIS 彈性承載裝置……；至少一傳動軸……；及一驅動裝置……；一彈性元件，係安裝於該承載裝置的側邊，以吸收該 CIS 模組側邊振動時所產生的誤差。

〔說明書〕

（同）

〔結論〕

未導致實質擴大或變更申請專利範圍。

〔說明〕

更正後之請求項係增加「一彈性元件，係安裝於該承載裝置的側邊，以吸收該 CIS 模組側邊振動時所產生的誤差」之技術特徵，屬申請專利

範圍之減縮。更正後之技術特徵已記載於說明書中，未超出申請時說明書、申請專利範圍或圖式所揭露之範圍。更正後請求項之 CIS 型平台式光學掃描裝置增加彈性元件之相關技術特徵，雖引進非屬下位概念技術特徵或進一步界定之技術特徵，但仍可達成更正前該請求項之 CIS 型平台式光學掃描裝置可使掃描品質穩定的發明目的，未導致實質擴大或變更公告時之申請專利範圍。

例 4.未實質變更申請專利範圍—更正申請專利範圍（仍可達成更正前發明目的）

更正前之說明書及申請專利範圍：

〔發明名稱〕

光信號之雙向傳輸系統

〔申請專利範圍〕

一種由置於發射源中的光傳送器可發射信號，以及藉光接收器來接收信號的雙向傳輸系統，該光接收器位於光導波路徑所形成的傳送區，並與光傳送器所整體構成，其包含：

- (a)結合光傳送器及光接收器成為一整體元件，
- (b)單向傳輸的信號在傳輸過程中經由光導波路徑引導信號止於另一個傳輸方向.....。

〔說明書〕

.....本發明之優點在於其構造係由發光二極體（LED）構成之光傳送器置入於光二極體（photodiode）構成之光接收器之孔中。發光二極體，其係可使用砷化鎵（GaAs）發光二極體或巴拉斯（Barus）型式的砷鋁化鎵（GaAlAs）發光二極體。光二極體可使用 Si 二極體、Ge 二極體，於雙向傳輸信號的同時能有效地抑制尖脈衝和各種雜訊干擾.....。

更正後之說明書及申請專利範圍：

〔發明名稱〕

（同）

〔申請專利範圍〕

一種由置於發射源中的光傳送器可發射信號，以及藉光接收器來接收信號的雙向傳輸系統，該光接收器位於光導波路徑所形成的傳送區，並與光傳送器所整體構成，其包含：

- (a)使用發光二極體作為光傳送器及光二極體作為光接收器，而結合二者成為一整體元件，
- (b)單向傳輸的信號在傳輸過程中經由光導波路徑引導信號止於另一個傳輸方向.....。

〔發明書〕

（同）

〔結論〕

未導致實質擴大或變更申請專利範圍。

〔說明〕

更正後之請求項係將更正前所載技術特徵「光傳送器」及「光接收器」分別界定為說明書所明確記載之「發光二極體」及「光二極體」下位概念技術特徵，係屬申請專利範圍減縮。更正後之技術內容已記載於說明書中，未超出申請時說明書、申請專利範圍或圖式所揭露之範圍。且更正後請求項之光信號傳輸系統以發光二極體及光二極體進行光信號傳輸，仍可達成更正前該請求項之光信號傳輸系統可以光信號進行雙向傳輸的發明目的，未導致實質擴大或變更公告時之申請專利範圍。

例 5.未實質變更申請專利範圍—更正說明書及申請專利範圍(仍可達成更正前發明目的)

更正前之說明書、申請專利範圍及圖式：

〔發明名稱〕

雙開式關門器

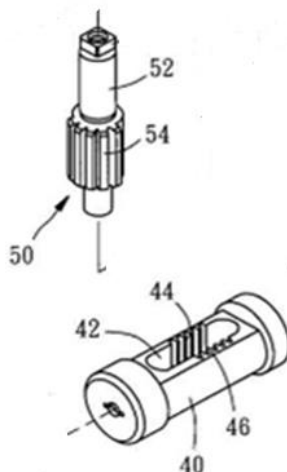
〔申請專利範圍〕

一種雙開式關門器，包含有：一殼體，……；一活塞桿(40)，該活塞桿(40)具有一長槽孔(42)，且該活塞桿於該長槽孔孔壁的兩相對側分別具有一排齒(44、46)；以及一傳動軸(50)，可轉動地設於該貫孔，該傳動軸(50)具有一中心部(52)以及一傳動齒部(54)，……。

〔說明書〕

……，活塞桿(40)裝設於通道內，並抵頂彈性件的另一端。活塞桿(40)的中央具有一長槽孔(42)，長槽孔(42)孔壁的兩相對側分別具有一第一排齒(44)與一第二排齒(46)。傳動軸(50)具有一中心部(52)與一傳動齒部(54)。中心部(52)穿過殼體之貫孔，並伸入活塞桿(40)之長槽孔(42)中，……。

〔圖式〕



更正後之說明書、申請專利範圍及圖式：

〔發明名稱〕

(同)

〔申請專利範圍〕

一種雙開式關門器，包含有：一殼體，……；一活塞桿(40)，該活塞桿(40)具有一呈長圓形之長槽孔(42)，且該活塞桿於該長槽孔孔壁的兩相對側分別具有一排齒(44、46)；以及一傳動軸(50)，可轉動地設於該貫孔(26)，該傳動軸(50)呈圓柱形具有一中心部(52)以及一傳動齒部(54)，……。

〔說明書〕

……，活塞桿(40)裝設於通道內，並抵頂彈性件(30)的另一端。活塞桿(40)的中央具有一呈長圓形之長槽孔(42)，長槽孔(42)孔壁的兩相對側分別具有一第一排齒(44)與一第二排齒(46)。傳動軸(50)呈圓柱形，具有一中心部(52)與一傳動齒部(54)。中心部(52)穿過殼體(20)之貫孔(26)，並伸入活塞桿(40)之長圓型長槽孔(42)中，……。

〔圖式〕

(同)

〔結論〕

未導致實質擴大或變更申請專利範圍

〔說明〕

更正後之說明書係將圖式所揭露之長槽孔(42)及傳動軸(50)的形狀以文字描述，屬不明瞭記載之釋明，並未超出申請時說明書、申請專利範圍或圖式所揭露之範圍。

另更正後之請求項將長槽孔(42)界定為長圓形，傳動軸(50)界定為圓柱形，係引進更正後說明書之內容，且屬申請專利範圍之減縮。更正後所增加之技術內容已記載於說明書中，未超出申請時說明書、申請專利

範圍或圖式所揭露之範圍。更正後請求項之雙開式關門器仍可達成更正前該請求項之雙開式關門器可使關門器與門開啟的方向能互相配合之發明目的，未導致實質擴大或變更公告時之申請專利範圍。

例 6.實質變更申請專利範圍—更正申請專利範圍(無法達成更正前發明目的)

更正前之說明書、申請專利範圍及圖式：

〔發明名稱〕

飲品調理機

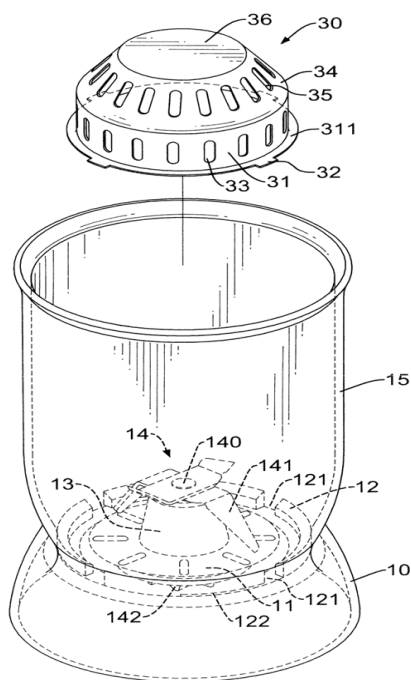
〔申請專利範圍〕

一種飲品調理機，包括有一定位座(10)、一設於定位座(10)內之動力單元、一可被動力單元帶動之刀具組(14)、一於定位座(10)周緣向上一體成型之盛杯(15)，……，將水、糖漿、調劑、冰塊置入盛杯(15)中，藉由刀具組(14)之旋轉，以構成飲品之調理。

〔說明書〕

……飲品之調理手段係在盛杯(15)中倒入水、糖漿、調劑(如各種紅茶、綠茶、濃縮果漿……等)及冰塊，啟動攪拌機(40)之動力單元帶動刀具組(14)轉動，而對盛杯(15)內之食材進行切打、破碎之作用，以調製成微粒狀(冰沙)之飲品；另若在刀具組(14)上方覆蓋一具有穿孔(35)之罩蓋(30)，使水、糖漿及調劑可流經穿孔(35)進入刀具組(14)中進行攪拌、但冰塊則受到罩蓋(30)擋止而不會遭到刀具組(14)打碎，就能調製出含有冰塊之飲品供消費者飲用……。

〔圖式〕



更正後之說明書、申請專利範圍及圖式：

〔發明名稱〕

(同)

〔申請專利範圍〕

一種飲品調理機，包括有一定位座(10)、一設於定位座(10)內之動力單元、一可被動力單元帶動之刀具組(14)、一於定位座(10)周緣向上一體成型之盛杯(15)、於定位座(15)上設置一具穿孔(35)之罩蓋(30)以覆罩在刀具組(14)上方，該穿孔口徑小於冰塊體積，……，將水、糖漿、調劑、冰塊置入盛杯(15)中，藉由刀具組(14)之旋轉，構成飲品之調理。

〔說明書〕

(同)

〔圖式〕

(同)

〔結論〕

導致實質變更申請專利範圍。

〔說明〕

更正後之請求項雖引進說明書或圖式之內容，而增加「於定位座上設置一具穿孔之罩蓋以覆罩在刀具組上方，該穿孔口徑小於冰塊體積」之技術特徵，惟更正後請求項之飲品調理機因刀具組受到罩蓋覆罩，使得水、糖漿及調劑可流經罩蓋之穿孔，但冰塊受到罩蓋阻隔而不會遭到刀具組打碎，造成更正後請求項之調理機係調製成含冰塊飲品，而無法達成更正前該請求項之調理機可調製成微粒狀飲品(冰沙)之發明目的，導致實質變更公告時之申請專利範圍。