

## 第十一章 関連意匠

1. 関連意匠の定義 .....	2
2. 明細書及び図面 .....	9
2.1 明細書 .....	9
2.2 図面 .....	10
3. 専利要件 .....	10
4. 関連意匠の効果 .....	10

## 第十一章 関連意匠

意匠は、産業上利用可能な外観の創作を保護する。産業界が新製品を開発する際、通常、同一の意匠概念のもとで複数の類似の製品意匠に発展させ、若しくは同一の製品について前後して改良を行うことで類似の意匠を生み出すことから、これらの同一の意匠概念のもとでの類似意匠、又はその後改良された類似意匠について、原意匠と同等の保護価値を有することを考慮して、同等の保護効果を与えるべきであり、専利法には同一人が 2 つ以上の類似の意匠を有する場合、意匠権者の権益を保護するために、意匠及びその関連意匠（衍生設計）を出願することができる」と規定されている。

関連意匠の専利出願案件を審査する場合、本編のその他の章節における一般的规定に基づくもの以外に、別途判断や処理を行なう必要がある事項について、本章において説明する。

### 1. 関連意匠の定義

関連意匠とは、同一人が 2 つ以上の類似の意匠について原意匠及びその関連意匠を出願することができ、「先願主義」要件の制限を受けない特殊な態様の意匠制度である。即ち、先願主義に基づき、同一又は類似の意匠に 2 つ以上の専利出願がある場合、一般にはそのうち最初に出願されたものについてのみ専利を許可することができる。しかしながら、同一人が 2 つ以上の類似の意匠を有する場合は、それぞれ意匠及びその関連意匠を出願することができる。ただし、原意匠と類似せず、関連意匠のみと類似する意匠については関連意匠として出願してはならない。

関連意匠は原意匠と類似の意匠であるため、同時に又は前後して出願を提出するかを問わず、その出願日は、当然ながら原意匠の出願日よりも早くなつてはならない。また、公告許可された専利出願案件はその他の出願案件の先行意匠となるため、公衆の権益を維持するために、原意匠が公告され公衆に周知される先行意匠となった後、たとえ同一人によって出願されたとしても、再度類似の意匠をもって関連意匠を出願してはならない。即ち、関連意匠の出願は、原意匠が既に出願（出願当日を含む）されている場合又は原意匠公告日の前に始めて行うこ

とができる。関連意匠が主張する優先権日も原意匠の出願日（優先権を主張する場合、その優先権日より前ではない）よりも前ではない。

関連意匠の定義を満たすか否かの判断は、同一出願人によって出願された関連意匠及びその原意匠の専利出願に係る意匠を対比する範囲とし、それに基づいて当該関連意匠出願案件が原意匠出願案件と類似であるか否かを判断する。専利出願に係る意匠の類似の判断は、以下の3つの態様を含む。1.類似の外観が、同一の物品に応用される。2.同一の外観が、類似の物品に応用される。3.類似の外観が、類似の物品に応用される。

その両者の専利出願に係る意匠の物品が同一又は類似であるか否かの判断は、図面に開示された内容と意匠の名称に記載された物品を対照させることとを判断の基礎とする。例えば「スプーンの柄」の部分意匠及び「スプーンの柄」の全体意匠をもって原意匠及びその関連意匠が出願された場合は、同一の物品であると認定すべきである。「スプーンの柄」の部分意匠及び「フォークの柄」の部分意匠をもって原意匠及びその関連意匠が出願された場合、それらはいずれも食器の柄であるため、両者は、類似の物品である。「スプーンの柄」の部分意匠及び「金槌の柄」の部分意匠をもって原意匠及び関連意匠が出願された場合、その両者は、異なる分野の異なる用途の柄であるため、その両者は、類似ではない物品である。

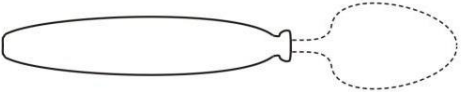

その両者の専利出願に係る意匠の外観が同一又は類似であるか否かの判断は、図面における意匠を主張する内容に準ずる。例えば、部分意匠をもって意匠及びその関連意匠が出願された場合は、その両者の図面における「意匠を主張する部分」に準ずるべきであり、「意匠を主張しない部分」自体の内容は、外観対比の範囲としてはならないが、「意匠を主張する部分」との間の位置、寸法、分布関係の解釈に用いることができ、それに基づいてその両者が同一又は類似であるか否かを認定する。全体意匠及びその部分意匠をもって意匠及びその関連意匠が出願された場合は、当該全体意匠図面に開示された全体外観及び部分意匠における「意匠を主張する部分」についてその両者が同一又は類似であるか否かを判断すべきである。組物意匠をもって意匠及びその関連意匠が出願された場合は、図面に開示された組物の物品の全体外観についてその両者が同一又は類似の外観であるか否かを判断すべきである。

以下の事情がある場合は、関連意匠の定義を満たさないことを理由に、関連意匠を与えない。

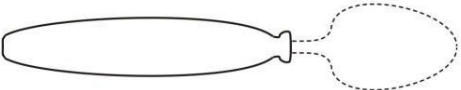

- (1) 専利出願に係る関連意匠が原意匠と完全に同一であり、即ち物品が同一でありかつ外観が同一である場合。
- (2) 専利出願に係る関連意匠が原意匠と類似ではなく、即ち物品が同一でもなければ類似でもなく、又は外観が同一でもなければ類似でもない場合。
- (3) 原意匠がまだ権利を取得していない出願過程において、原意匠が既に出願が取り下げられ、専利を与えないと査定され又は期限までに許可証が受領されず公告されていない場合。

## 事例

例 1：物品の同一又は類似の判断

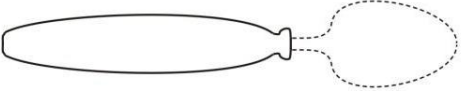
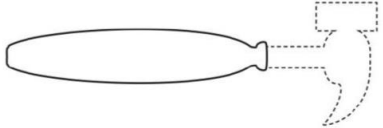
原意匠 「スプーンの柄」	関連意匠 「スプーンの柄」
	
<p>[説明] 「スプーンの柄」の部分意匠及び「スプーンの柄」の全体意匠をもって原意匠及び関連意匠が出願された場合は、その両者が同一の物品であると認定すべきであり、両者の外観が類似である場合は、両者が類似の意匠であると認定すべきであり、意匠及びその関連意匠として出願することができる。</p>	

例 2：物品の同一又は類似の判断

原意匠 「スプーンの柄」	関連意匠 「フォークの柄」
	

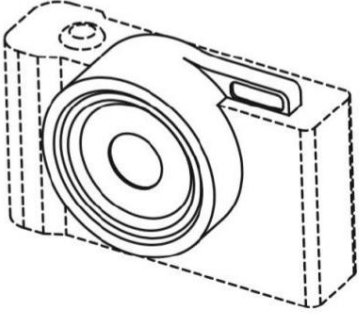
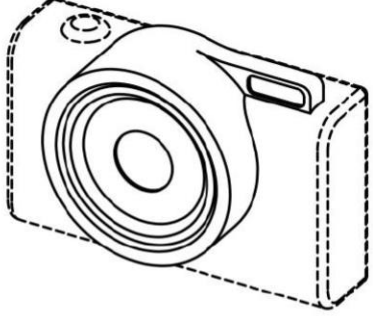
**[説明]**  
「スプーンの柄」の部分意匠及び「フォークの柄」の部分意匠をもって原意匠及び関連意匠を出願する場合は、それらがいずれも食器の柄で類似の物品であり、且つその両者の外観が類似であるため、その両者は類似する意匠として意匠及びその関連意匠として出願することができる。

例 3：物品の同一又は類似の判断

原意匠 「スプーンの柄」	関連意匠 「金槌の柄」
	

**[説明]**  
「スプーンの柄」の部分意匠及び「金槌の柄」の部分意匠をもって原意匠及び関連意匠が出願された場合、その両者が異なる機能かつ異なる用途の柄であり、その両者が類似の物品ではないため、たとえその両者の外観が類似であるとしても、両者が類似ではない意匠であると認定すべきであり、意匠及びその関連意匠として出願してはならない。

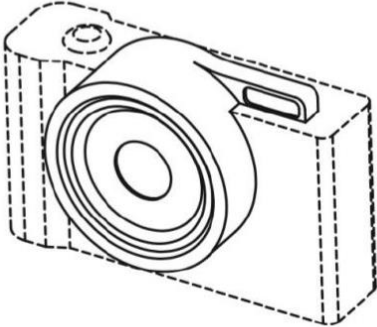
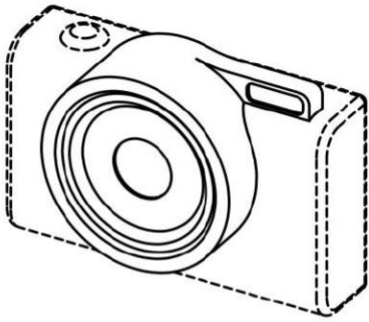
例 4：部分意匠をもって意匠及びその関連意匠を出願する

原意匠 「カメラのレンズ」	関連意匠 「カメラのレンズ」
	

[説明]

原意匠及び関連意匠はいずれもカメラのレンズで同一の物品であり、また、「意匠を主張する部分」の外観も同一でありかつ「意匠を主張しない部分」と「意匠を主張する部分」との間の位置、寸法、分布関係がほぼ類似であるため、全体の外観が類似であり、両者は類似の意匠であると認定すべきであり、原意匠及び関連意匠として出願することができる。

例 5：部分意匠をもって意匠及びその関連意匠を出願する

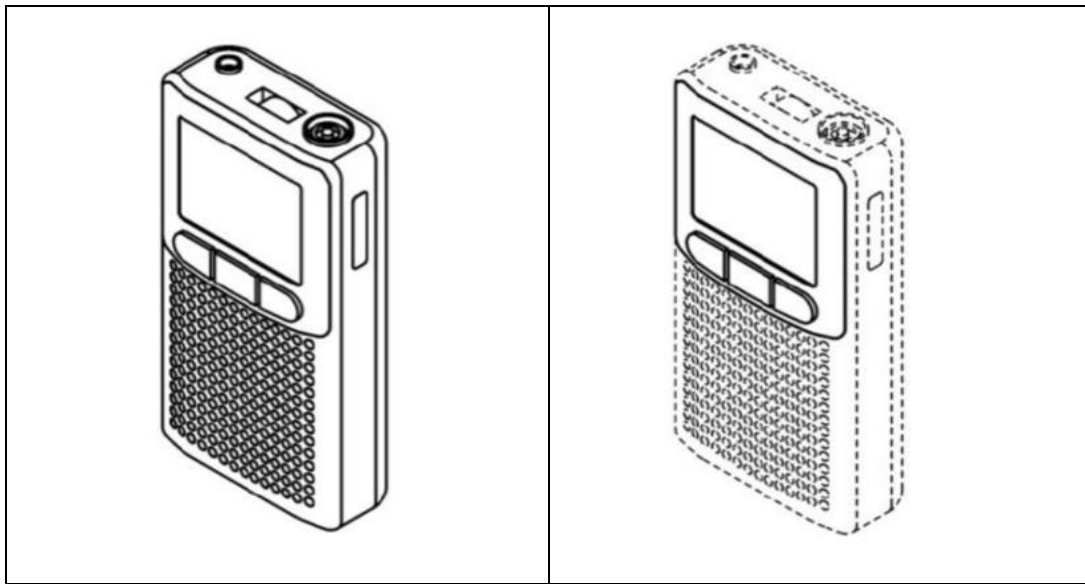
原意匠 「カメラのレンズ」	関連意匠 「カメラのレンズ」
	

[説明]

原意匠及び関連意匠はいずれもカメラのレンズで同一の物品であり、又、「意匠を主張する部分」の外観もまた同一であるが、両者の「意匠を主張する部分」と「意匠を主張しない部分」との間の位置、寸法、分布関係が若干異なっているが当該関係は当該類物品の分野ではよく見られるもので、外観が類似であり両者が類似の意匠であると認定すべきであり、原意匠及び関連意匠として出願することができる。

例 6：全体意匠及びその部分意匠をもって意匠及びその関連意匠を出願する

原意匠 「ボイスレコーダ」	関連意匠 「ボイスレコーダの操作パネル」
------------------	-------------------------



[説明]  
「ボイスレコーダ」の全体意匠及び「ボイスレコーダの操作パネル」の部分意匠をもって原意匠及び関連意匠が出願された場合は、原意匠の全体外観及び関連意匠の「意匠を主張する部分」について対比すべきであり、その両者が同一でもなければ類似でもない意匠であるため、原意匠及びその関連意匠として出願してはならない。

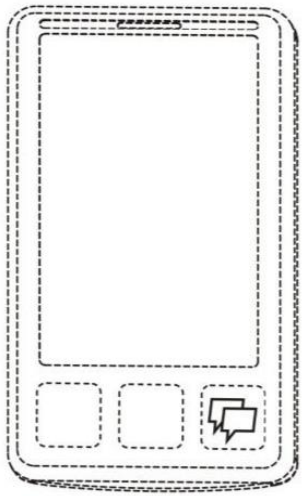
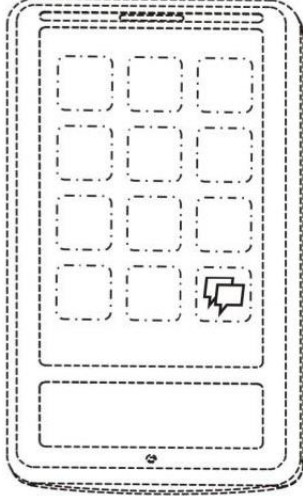
例7：全体意匠及びその部分意匠をもって意匠及びその関連意匠を出願する

原意匠 「タイヤホイール」	関連意匠 「タイヤホイールの部分」

[説明]

「タイヤホイール」の全体意匠及び「タイヤホイールの部分」をもって原意匠及び関連意匠を出願する場合、当該関連意匠が一部のリベットの特徴の主張を排除し、原意匠の専利出願に係る意匠の範囲とは少し異なっているが、前者の全体意匠について後者の「意匠を主張する部分」と対比したところ、その両者は依然として類似の意匠であるため、原意匠及びその関連意匠として出願することができる。

例 8：部分意匠及び画像意匠をもってそれぞれ意匠及びその関連意匠を出願する

原意匠 「携帯電話の押しボタン」	関連意匠 「携帯電話のアイコン」
	

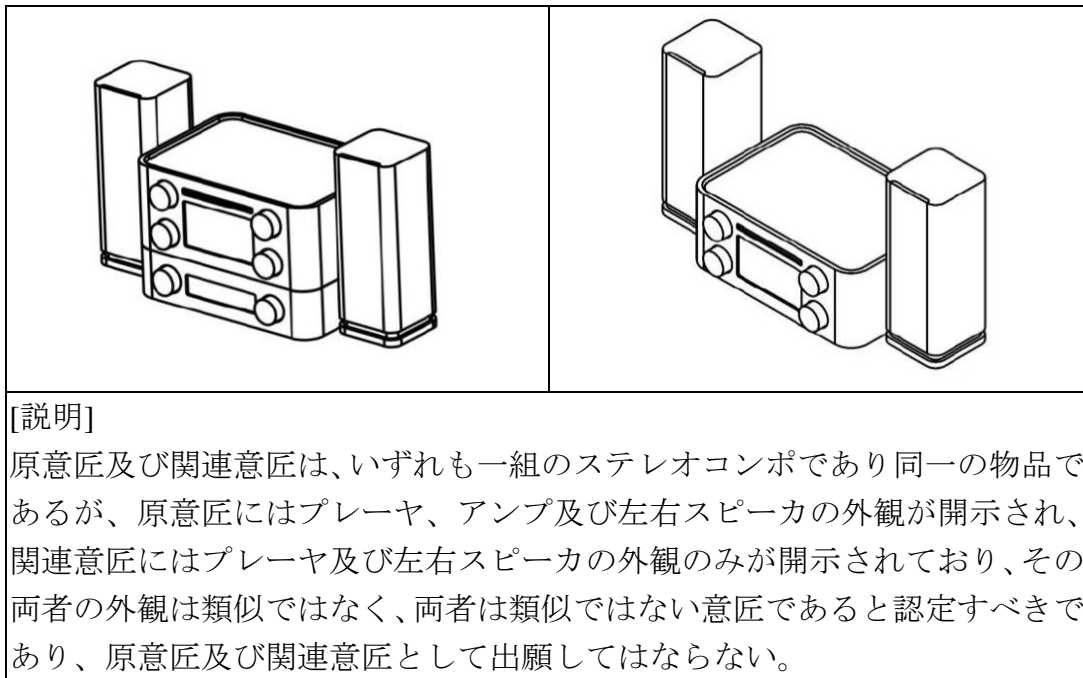
[説明]

「携帯電話の押しボタン」及び「携帯電話のアイコン」をもって原意匠及び関連意匠が出願された場合は、前者が応用される物品が「携帯電話の押しボタン」であり、後者が応用されるのは「携帯電話のスクリーン」で、両者が類似ではない物品であると認定すべきであり、たとえ両者の「意匠を主張する部分」の外観が同一であるとしても、両者は類似ではない意匠であると認定すべきであり、原意匠及び関連意匠として出願してはならない。

例 9：組物意匠をもって意匠及びその関連意匠を出願する

原意匠 「一組のステレオコンポ」	関連意匠 「一組のステレオコンポ」





## 2. 明細書及び図面

### 2.1 明細書

意匠の出願に係る明細書について、その内容には意匠の名称、物品の用途及び意匠の説明を含まなければならない。そのうち、物品の用途又は意匠の説明が意匠の名称又は図面に明確に開示されている場合は、記載しなくてもよい。関連意匠を出願する場合も、その意匠の名称は明確でなければならず、適用される物品を簡潔に指定するとともに、専利出願に係る意匠内容と一致すべきであり、関係のない文字を記してはならない。関連意匠の意匠の名称は、その原意匠と完全に同一である必要はなく、例えばボールペンを原出願案件に係る万年筆の関連意匠として出願する場合は、専利出願に係る意匠の内容と一致するように、その意匠の名称を「ボールペン」として記載すべきであり、「万年筆関連一」と変更する必要はない。

関連意匠は原意匠と類似の意匠であるため、その態様は、類似外觀が同一又は類似物品に応用されることと、同一外觀が類似物品に応用されることとを含む。従って、類似の物品である場合は、関連意匠明細書における物品の用途欄にその原意匠物品と類似の関連説明又はその差異部分を明記することができる。類似の外觀である場合は、関連意匠明細書における意匠の説明欄にその原意匠外觀と類似の関連説明又はその差異部分を明記することができる。

## 2.2 図面

関連意匠を出願する場合は、その図面も専利法の意匠図面に関する開示要件を満たさなければならない。詳細は、本編第一章第 1.4 節の「図面」を参照されたい。

## 3. 専利要件

関連意匠は、それが原意匠と同等の専利権利保護効果を有し、その専利要件が一般意匠の専利要件と同一であるため、いずれも専利法における産業上の利用性、新規性、創作性、新規性喪失の例外及び先願主義の規定を満たさなければならない。しかしながら、原意匠出願案件と関連意匠出願案件との間、若しくは同一意匠出願案件のその他の 2 つ以上の関連意匠出願案件の間については、専利法における先願主義の規定を適用しない。上述の関連意匠の専利要件の判断は、関連意匠出願日（優先権を主張する場合は、優先権日）を判断の基準日とする。関連意匠における産業上の利用性、新規性、新規性喪失の例外及び先願主義に関する専利要件は、本章において別途規定されている場合を除き、第三章の専利要件を準用する。

審査時に、関連意匠が原意匠と同様に専利を与えない理由を有する場合は、同時に審査意見通知書を発行することができる。しかしながら、関連意匠が原意匠と同様の専利を与えない理由を有しないが、原意匠がまだ権利を取得していない出願過程において、原意匠出願案件が既に出願を取り下げ、専利を与えないと査定され又は期限までに許可証が受領されておらず公告されていない場合、関連意匠出願案件は当然ながら専利法におけるいわゆる「2 つ以上の類似の意匠がある場合は、意匠及びその関連意匠を出願することができる」の定義を満たさず、関連意匠に対しても専利を与えることができない。しかしながら、出願人は、当該関連意匠を意匠として変更出願することができる。2 つ以上の関連意匠がありかつ互いに依然として類似意匠である場合は、択一して意匠として変更出願することができる。その他は当該意匠の関連意匠として変更出願できる。

## 4. 関連意匠の効果

- (1) 関連意匠権は単独で主張し、その類似の範囲に及ぶことができる。
- (2) 関連意匠権期限は公告日から始まり、その原意匠権期限と同時に満了する。

- (3) 関連意匠権にその独立した権利範囲があるため、たとえ原意匠権には専利年金を納付せず若しくは放棄により当然消滅し、又は取り消しが確定した場合であっても、関連意匠は依然として存続することができ、原意匠権の取消し又は消滅によって影響を受けることはない。