

## 第三章 専利要件

1. 産業上の利用性	4
1.1 前書き	4
1.2 産業上の利用性の概念	4
1.3 産業上の利用性と実施可能要件との差異	5
2. 新規性	5
2.1 前書き	5
2.2 新規性の概念	6
2.2.1 先行意匠	6
2.2.1.1 刊行物に開示されている	7
2.2.1.1.1 一般原則	7
2.2.1.1.2 刊行物公開日の認定	7
2.2.1.1.3 インターネット上の情報	8
2.2.1.1.3.1 認定原則	8
2.2.1.1.3.2 証拠引用方法	10
2.2.1.1.3.3 審査における注意事項	10
2.2.1.2 既に公開実施されている	11
2.2.1.3 既に公衆に周知されている	11
2.2.2 引用文献	11
2.3 新規性の審査原則	13
2.4 新規性の判断基準	14
2.4.1 判断主体	14
2.4.2 物品の同一、類似の判断	15
2.4.3 外観の同一、類似の判断	16
2.4.3.1 判断原則	16
2.4.3.2 判断方法	16
2.4.3.2.1 全体観察	16
2.4.3.2.2 肉眼による直接観察対比	17
2.4.3.2.3 総合判断	17
2.4.3.2.4 その他の注意事項	19
2.5 新規性喪失の例外	20
2.5.1 新規性喪失の例外の概念	20

2.5.2 引用文献 .....	21
2.5.3 出願人 .....	22
<b>3. 創作性</b> .....	<b>23</b>
3.1 前書き .....	23
3.2 創作性の概念 .....	23
3.2.1 当該意匠の所属する分野において通常知識を有する者 .....	23
3.2.2 先行意匠 .....	24
3.2.3 容易に想到しうる .....	24
3.2.4 引用文献 .....	24
3.3 創作性の審査原則 .....	24
3.4 創作性の判断基準 .....	25
3.4.1 専利出願に係る意匠の範囲の確定 .....	25
3.4.2 先行意匠に開示された内容の確定 .....	26
3.4.3 意匠の所属する分野において通常知識を有する者の意匠レベル の確定 .....	26
3.4.4 専利出願に係る意匠と先行意匠との差異の確認 .....	26
3.4.5 容易に想到しうるものであるか否かの判断 .....	27
3.4.5.1 自然界の形態の模倣 .....	27
3.4.5.2 著名な著作の模倣 .....	28
3.4.5.3 直接転用 .....	29
3.4.5.4 置換、組み合わせ .....	30
3.4.5.5 位置、比例、数等の変更 .....	31
3.4.5.6 従来意匠外観の運用 .....	32
3.4.6 創作性の補助的判断要素（secondary consideration） .....	33
3.5 審査における注意事項 .....	34
<b>4.新規性又は創作性喪失の例外</b> .....	<b>34</b>
4.1 前書き .....	34
4.2 新規性又は創作性喪失の例外を主張する行為主体及び期間 .....	34
4.3 新規性又は創作性喪失の例外を主張する事情 .....	35
4.3.1 刊行物に発表されたことによるもの .....	35
4.3.2 政府が主催又は認可した展覧会に展示されたことによるもの .....	35
4.3.3 出願人本人の意に反して漏洩されたもの .....	36
4.4 新規性又は創作性喪失の例外を主張する効果 .....	36
4.5 密接不可分の関係 .....	37
<b>5. 先願主義</b> .....	<b>39</b>
5.1 前書き .....	39

5.2 先願主義の概念 .....	40
5.2.1 同一又は類似の意匠 .....	40
5.2.2 先願主義が適用される状況 .....	40
5.2.3 引用文献 .....	41
5.3 先願主義の審査原則 .....	42
5.4 先願主義の判断基準 .....	42
5.5 審査手続き .....	46
5.5.1 異なる日付の出願 .....	46
5.5.1.1 異なる出願人 .....	46
5.5.1.2 同一の出願人 .....	46
5.5.2 同日出願 .....	46
5.5.2.1 出願人が異なり且つ出願案件がいずれも公告されてい ない .....	47
5.5.2.2 出願人が異なりいずれか1つの出願案件が既に公告されて いる .....	47
5.5.2.3 出願人が同じで且つ出願案件がいずれも公告されていない .....	48
5.5.2.4 出願人が同じで且ついずれか1つの出願案件が既に公告さ れている .....	48

## 第三章 専利要件

専利法の規定に基づき意匠を付与するか否かの斟酌すべき事項には、意匠の定義、産業上の利用性、新規性及び創作性の要件、新規性喪失の例外要件、法に定められた専利を与えない項目、明細書及び図面の開示要件、関連意匠の出願要件、先願主義、一意匠一出願、組物意匠の出願要件、原意匠の出願時に開示した範囲を超越する出願変更後の意匠又は関連意匠出願、出願時の外国語版に開示した範囲を超越する中国語版の補正、原意匠出願時の開示範囲を超越する分割後の出願、出願時に開示した範囲を超越する補正、出願時の外国語版が開示する範囲を超越する誤訳の訂正の規定が含まれる。その中で、明細書及び図面の開示要件、意匠の定義及び法に定められた専利を与えない事由の項目などは本篇第一、二章において説明済みである。

本章では、産業上の利用性、新規性、新規性喪失の例外、創作性、及び先願主義等について説明し、残りの専利要件の説明については、本篇のその他の章節を参照のこと。

### 1. 産業上の利用性

#### 1.1 前書き

産業上利用可能である意匠は、本法に基づき意匠を出願・取得できる。即ち専利出願に係る意匠は、産業上利用可能であることによって初めて意匠を出願する要件を満たし、それを産業上の利用性と称する。産業上の利用性とは、意匠本質の規定であり、検索するまでもなく判断することができるため、通常、新規性及び創作性を審査する前に予め判断しなければならない。

#### 1.2 産業上の利用性の概念

専利法には、専利出願に係る意匠が産業上利用可能でなければならないと規定されているが、産業の定義は明文化して規定されていない。一般に、専利法における産業とは、広義に属し、広義の産業、例えば工業、農業、林業、漁業、牧畜業、鉱業、水産業等を含み、さらには運輸業、通信業等を含むと考えられる。

専利出願に係る意匠が産業上製造又は使用可能であるものであれば、当該意匠は、産業上利用可能であるものであり、産業上の利用性を有すると認定する。

ここで、製造又は使用可能であることとは、視覚を通じて訴求される創作が産業上製造又は使用される可能性があり、当該意匠の創作が実際に製造又は使用されたことに限らない。例えば幾何原理上の錯視 (illusion) 効果を利用して描かれた無限螺旋階段は、実際の生活において製造又は使用可能なものではないため、産業上の利用性を有しない。

この他に、明細書又は図面に開示された専利出願に係る意匠が一つであり又は再現不可能な創作、例えば窯変によって模様外観がランダム又は偶然に形成された陶磁作品である場合は、それが純芸術創作に属することを理由に、専利を付与しない。

### 1.3 産業上の利用性と実施可能要件との差異

産業上の利用性については、専利出願に係る意匠は必ず製造又は使用可能であること、と規定されている。実施可能要件は、専利出願に係る意匠の開示によって、必ず当該意匠の所属する分野において通常知識を有する者（本章第 3.2.1 節を参照）がその内容を理解するとともにそれに基づいて実現することができることと規定されており、両者は、判断順序又は級別上に前後、高低の差異がある。専利出願に係る意匠が製造又は使用可能であれば、更に明細書及び図面に専利出願に係る意匠の先行意匠に対する貢献が明確かつ十分に開示されているか否かを斟酌すべきであり、意匠の開示内容が当該意匠の所属する分野において通常知識を有する者がそれに基づいて実現可能な程度に達して初めて専利を与えることができる。それが製造又は使用可能ではあるが、明細書及び図面には専利出願に係る意匠が明確かつ十分に開示されていなければ、専利法に規定された明細書及び図面の「実施可能」要件の範疇に属さなければならない。例えば、デスクランプの外観創作をもって意匠を出願したが、出願した図面には当該デスクランプの外観は明確かつ十分に開示されていない場合、当該デスクランプの意匠がすでに製造され又は使用可能であることから、産業上の利用性に合わないことはなく、実施可能要件に違反することを理由に拒絶すべきである。

## 2. 新規性

### 2.1 前書き

専利制度は、出願人に専有排他の専利権を授与することで意匠公開を奨励し、公衆が当該意匠を利用することができる制度である。専利出願前に同一又は類

似の意匠が既に公開され公衆に周知された、又は他の先願に開示された意匠には、専利を授与する必要はない。従って、専利出願に係る意匠が出願前に同一又は類似の意匠が既に刊行物に開示され、既に公開実施され又は公衆に周知されている場合は、意匠を与えてはならない。また、専利出願に係る意匠が、先に出願してその出願後に始めて公告された意匠出願案件に添付された明細書又は図面の内容と同一又は類似である場合も、意匠を与えることができない。

上述の両者がいずれも新規性要件の規定に属するが、適用の事情及び概念は異なっている。前者の適用は、本章第 2.2 ないし 2.4 節において説明し、後者の適用は、本章第 2.5 節において説明する。

## 2.2 新規性の概念

専利出願に係る意匠が、先行意匠の一部と同一又は類似では無い場合、当該意匠が新規性を有すると称する。専利法でいう先行意匠とは、出願前にすでに刊行物で見受けられ、公開実施され、又は公衆が知悉している意匠を指す。

新規性は、意匠を取得する要件の一つであり、専利出願に係る意匠が新規性を有するか否かは、通常、産業上の利用性を有すると認定した後に初めて審査する。

### 2.2.1 先行意匠

先行意匠には出願前に公衆に周知される (available to the public) すべての情報を含むべきであり、世界中のいかなる場所、いかなる言語又はいかなる形式、例えば文書、インターネット又は展示等にも限らない。しかしながら、新規性を審査する場合、対比する先行意匠は、同一又は類似の物品の意匠分野にのみ限る。

出願前とは、意匠出願案件出願当日の前を指し、出願日を含まず、優先権を主張する場合、優先権当日の前を指し、優先権日を含まない。

公衆に周知されることとは、先行意匠が公衆においてその実質内容に接触し獲得可能な状態にあることを指し、公衆が実際に既にその実質内容を真に獲得したことを必要としない。秘密保守義務を負っている人によって知られ秘密保守すべき意匠は、先行意匠に属さない。それは、公衆が当該意匠の実質内容に接触し獲得することができず、秘密保守義務を負っている人のみが知り未公開状態にあるからである。しかしながら、秘密保守義務に違反し意匠が漏洩することで当該意匠の実質内容が公衆に周知された場合、当該意匠は、先行意匠に属する。

秘密保守義務とは、契約に明文化された約定秘密保守義務のみならず、社会観念又は商業慣習上、秘密保守責任を負うべき黙契秘密保守義務、例えば会社に所属する職員が通常、会社事務に対して秘密保守義務を負っていることを含むと考えられる。

### **2.2.1.1 刊行物に開示されている**

#### **2.2.1.1.1 一般原則**

専利法における刊行物とは、公衆に対して公開する文書又は情報が記載されたその他の記憶媒体を指し、世界中のいかなる場所に、若しくはいかなる文字で公開されるかを問わず、抄録、撮影、コピー、複製又はインターネット伝送等の方法により公衆がその内容に接触することができれば該当するものになる。その形式は、紙面による書類に限らず、電子、磁気性、光学又は情報が記載されたその他の記憶媒体、例えば磁気ディスク、フロッピーディスク、磁気テープ、光ディスク、マイクロフィルム、集積回路チップ、写真フィルム、インターネット又はオンラインデータベース等を含む。従って、専利公報、定期刊行物雑誌、研究報告、学術論文、書籍、学生論文、談話記録、コース内容、講演原稿は、いずれも専利法における刊行物に属する。

刊行物に開示されていることとは、文書又は情報が記載されたその他の記憶媒体を、公衆が意匠内容を閲覧し開示することで当該意匠を公衆に周知される状態にし、公衆が実際にその内容を閲覧又は真に知ることが必要としない。例えば、書籍、雑誌、学術論文を図書館の閲覧ラックに置き、図書館の図書目録に編入すること等はいずれもそれに該当する。しかしながら、当該文書又は情報が記載されたその他の記憶媒体がまだ公衆に周知される状態にないことを示す明確な証拠がある場合は、それが既に公開されていると認定することができない。例えば、定期刊行物雑誌の原稿及び出版日が印刷されている完成品が、特定者にのみ属する場合はそれに該当する。また、「内部書類」又は「機密書類」等のような類似文字が印刷されている文書は、それが既に外部に対して公開されていると示される明確な証拠がないかぎり、公衆に周知されるとは認定することができない。

#### **2.2.1.1.2 刊行物公開日の認定**

刊行物公開の日付について、証拠がある場合は、証拠に基づき認定すべであり、

証拠が無い場合は、以下の方法により推定すべきである。

(1) 刊行物に発行日が記載されている場合

- a. 発行の年のみが記載されている場合は、その年の最終日とする。
- b. 発行の年月が記載されている場合は、その年月の最終日とする。
- c. 発行の年月日が記載されている場合は、その年月日とする。
- d. 年を跨いで発行する年が記載されている場合は、第一年目の最終日とする。
- e. 年を跨いで発行する年月が記載されている場合は、第一年目の年月の最終日とする。
- f. 年を跨いで発行する年月日が記載されている場合は、第一年目の年月日とする。
- g. 季刊発行である場合は、発行地で認定される季節の最終日とする。

(2) 刊行物に発行日が記載されていない場合

- a. 外国の刊行物について、国内に輸入された日付が判明すれば、その国内に輸入された日付から、発行国から国内へ輸入されるのに通常要する時間を遡ってその公開日を推定する。
- b. 刊行物の書評、要約、カタログ等が他の刊行物に掲載されている場合は、当該書評、要約、カタログ等が掲載された他の刊行物の発行日を、当該刊行物の公開日として推定する。

(3) 刊行物が再版されたものである場合、その初版及び再版の発行日が記載されているときは、その初版の発行日を、当該刊行物の公開日として推定する。

### 2.2.1.1.3 インターネット上の情報

#### 2.2.1.1.3.1 認定原則

インターネット上の情報とは、インターネット又はオンラインデータベースに記載された情報を指し、それが専利法における刊行物に該当するか否かは、公衆が実質的にそのウェブサイトアクセスしたか否か又はそのウェブサイトアクセスするのに料金を支払ったりパスワード (password) を必要とするか否か



を問わず、公衆がそのウェブページ及び位置を知ることができ、当該情報を取得することができるか否かに拠るべきである。ウェブサイトが特にユーザを制限しておらず、公衆が申請手続きを通じて当該ウェブサイトにアクセスすることさえできれば、公衆に周知されることに属する。逆に、インターネット上の情報が、特定の団体又は企業のメンバーのみがイントラネットを通じて取得した機密情報、符号化（encoded）されたため有料又は無料等の通常方法により復号化ツールを取得することで内容を知ることができない情報、サイトアドレスが正式に公開されておらず偶然でしか得ることができない情報等のいずれか1つに該当する場合は、当該情報が公衆に周知されるものに属しないと認定すべきである。

新規性の審査について、出願日又は優先権日の前に既に公開され公衆に周知される情報であって初めて先行意匠に属する。従って、原則的には、インターネットに公開された情報は公開の時間を記載して初めて証拠として引用し先行意匠とすることができる。当該情報に公開の時間が記載されていない場合、審査官が当該時間の真実性に対して疑義を呈した場合、又は出願人が客観的かつ具体的証拠を添付して当該時間の真実性に疑義を呈した場合は、当該情報を公開又は維持するウェブサイトから出された証明又はその他の証拠を取得し、当該情報公開の時間を証明すべきであり、さもなければ引例としてはならない。

上述のその他の証拠の例は以下の通りである。

- (1) インターネットアーカイブサービス（internet archive service）が提供するウェブページ情報。例えばタイムマシンサイトであるウェイバックマシーン（Wayback Machine）（[www.archive.org](http://www.archive.org)）。
- (2) ウェブページ又はファイル変更履歴のタイムスタンプ（timestamp）。例えばウィキペディア（wikipedia）の編集履歴。
- (3) インターネット上のファイルディレクトリ（file directory）又は自動注記情報などコンピュータが生成したタイムスタンプ。例えばブログ（blog）の文章やインターネットフォーラムメッセージ（forum message）の公表時間。

- (4) ウェブサイトサーチエンジンが提供する索引日 (index date)。例えば、グーグル (Google) のキャッシュ情報 (cached)。

インターネットの性質は書面と異なり、インターネット上に公開された情報はいずれも電子形式であるため、モニターに現れる公開された時間が操作されて変動したか否かを判断するのは困難であるものの、インターネット上の情報量が膨大で且つ内容が多岐にわたっていることを考慮して、操作される機会は極めて少なく、特定の逆の指示がない限りは、当該時間を事実として推定することが認められるべきである。若し情報内容に変更がある場合、その変更履歴の内容及び対応する時間を確定することができるときは、当該変更時間を公開日とすべきであり、さもなければ最後に変更した時間を公開日とすべきである。

#### **2.2.1.1.3.2 証拠引用方法**

インターネット上の情報は変更され易いため、証拠引用の際に、ウェブページのフォーマットに基づいて当該先行意匠の内容を印刷し、その印刷された書類に取得日、ウェブサイトのアドレス及び審査対象の出願番号等を注記することによって、当該先行意匠がその後にウェブサイトの保守管理者によって削除や変更されることを回避しなければならない。そして審査意見通知書及び査定書においては、極力以下の順で先行意匠の関連情報を記載しなければならない。即ち、先行意匠の作者氏名、意匠の名称、公開日、ウェブサイトの名称、意匠内容のデータベース又はファイルディレクトリにおける位置、インターネットのファイルディレクトリの位置、ウェブサイトのアドレス等。

#### **2.2.1.1.3.3 審査における注意事項**

インターネット上の情報の公開日は明確でなければならず、例えば公開日が記載された電子新聞であるもの。若しインターネット上の情報に公開日が記載されていない場合、その情報を公開又は保守管理するウェブサイトから提出された証明又はその他の証拠を取得しなければならず、さもなければ引用証拠としてはならない。

引用文献において前記の引用方法により記載すべき事項が確実に記載されており、且つウェブページを印刷したものも添付されている場合、若し出願人が答弁においてその文献の公開日及び情報内容の事実性に対する疑義を呈するに過

ぎず、如何なる客観的かつ具体的な証拠も提出しなかったときは、直接元の引用文献に基づき査定することができる。

若しインターネット上の情報と同一の内容を有する文書があり、且つその情報及び文書がいずれも引例とすることができる場合、文書を優先して引用しなければならない。

#### **2.2.1.2 既に公開実施されている**

専利法における実施とは、製造、販売のための申出、販売、使用又は上記目的のための輸入等の行為を含む。公開実施とは、前記行為を通じて意匠内容を開示することで、当該意匠が公衆に周知される状態にすることを指し、公衆が実際に既に実施する又は既に当該意匠の内容を知っていることを必要としない。

公開実施によって意匠内容が公衆に周知された時点を、公開実施の日とする。普通の消費者が公開実施された先行意匠に基づき、専利出願に係る意匠が先行意匠の一部と同一又は類似であると判断した場合（判断基準については本章 2.4 「新規性の判断基準」を参照）、当該意匠が既に公開実施されていると認定すべきである。

#### **2.2.1.3 既に公衆に周知されている**

公衆に周知されることとは、展示等の方法により意匠内容を開示し、例えばテレビ報道等の方法により、又は図面、写真、模型、サンプルの公開展示により、当該意匠が公衆に周知される状態にすることを指し、実際に既に閲覧又は当該意匠の内容を確実に知ることを必要としない。

展示等の行為によって意匠内容が公衆に周知された時点を、公衆によって周知された日とする。例えば上記のテレビ報道の日、及び公開展示の日がそれである。

### **2.2.2 引用文献**

実体審査においては、先行意匠又は先願の中から関連文献を検索し、当該文献と専利出願に係る意匠を対比して、専利出願に係る意匠が専利要件を有するか否かを判断する。当該引用された関連文献を引用文献という。

出願前に公衆に周知される情報は全て先行意匠であるが、実務上、主に刊行物

ですで見られる先行意匠の引用であり、当該刊行物を引用文献とする。意匠出願は公開又は公告された後、先行意匠の一部となり、当該出願がその後に取り下げ又は専利を付与しないと査定（拒絶査定）されたか否かを問わず、もしくは当該出願がその後棄却又は取り消されたか否かを問わず、すでに開示又は公告された明細書及び図面はいずれも前述の刊行物に属し、引用文献とすることができる。

刊行物の公開日、公開実施された日又は公衆に周知された日は、意匠出願案件の出願日の前でなければならない。出願当日に始めて公開された意匠は、先行意匠の一部を構成しない。出願案件が優先権を主張する場合、引用文献の公開日は優先権日の前でなければならない。

新規性を審査する場合は、引用文献に公開された内容に準じるべきであり、引用文献の開示は、当該意匠の所属する分野において通常知識を有する者が専利出願に係る意匠を実現することができるに足るものではない。引用文献に開示された先行意匠、例えばすでに公開又は公告された専利図面における特許の実施例の図、意匠出願の参考図又は「意匠を主張しない部分」に開示された意匠は、いずれも引用文献の一部に属する。

図 3-1 に示すように、先行意匠は、「カメラのレンズ」の部分意匠であり、そのうち破線で表示されたカメラ本体は、意匠を主張しない部分であり、その開示の程度は、当該意匠の所属する分野において通常知識を有する者がそれに基づいて実現することができるに足るものであれば、当該破線部分で開示された意匠も、引用文献とすることができる。又、図 3-2 に示すように、先行意匠は、「指示ライトのランプベース」の意匠であり、当該専利にはランプベースに従来の指示板が装着された使用模式図が別の参考図として開示されており、当該参考図も引用文献とすることができる。

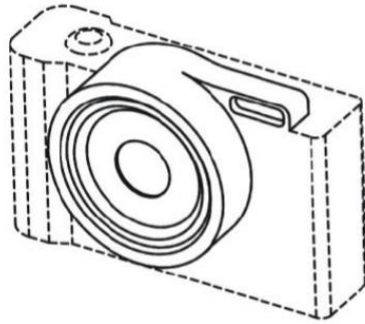


図 3-1 破線で開示されたカメラ自体も引用文献とする先行意匠

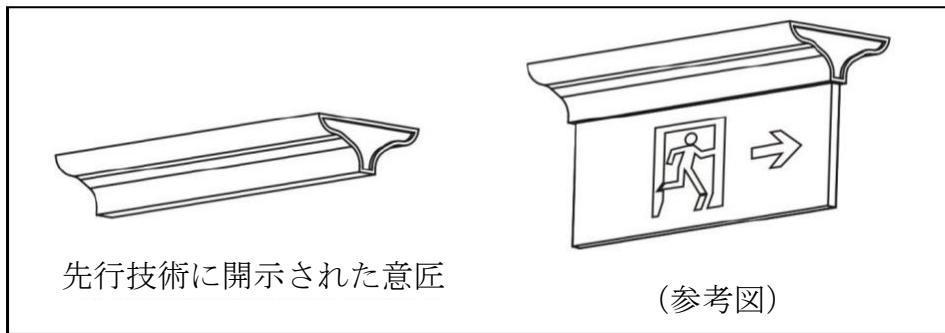


図 3-2 参考図も引用文献とする先行意匠

### 2.3 新規性の審査原則

新規性を審査する場合は、明細書及び図面に開示された専利出願に係る意匠について単一の先行意匠と対比すべきであり、当該意匠について複数の引用文献の全部又は一部の意匠内容の組み合わせ、若しくは引用文献における一部の意匠内容の組み合わせ、若しくは引用文献における一部の意匠内容とその他の公開形式（すでに公開実施又は公衆に周知されている）で公開された先行意匠内容の組み合わせと対比してはならない。

また、新規性を審査する場合は、明細書及び図面に開示された専利出願に係る意匠について単一の先行意匠に開示された対応する意匠と対比すべきである。例えば、専利出願に係る意匠標的が形状であり、先行意匠に形状及び模様が開示されている場合は、形状や形状及び模様ではなく、形状のみについて単独で同一又は類似であるか否かを対比すべきである。又は専利出願に係る意匠が物品の

部分意匠であり、先行意匠に物品の全部が開示されている場合は、物品の一部及び物品の全部ではなく、当該対応する物品の一部のみについて同一又は類似であるか否かを単独で対比すべきである。逆に、専利出願に係る意匠標的が形状及び模様であり、先行意匠に形状のみが開示されている場合は、先行意匠に模様が開示されていないため、たとえ両者の形状が同一又は類似であるとしても、原則的にはそれらの 2 つの意匠が同一でもなければ類似でもないと認定すべきである。又、専利出願に係る意匠が時計ベルトであり、先行意匠に時計ベルトを含む腕時計が開示されている場合は、時計ベルト及び腕時計ではなく、2 つの時計ベルトについて単独で同一又は類似であるか否かを対比すべきである。逆に、専利出願に係る意匠が時計ベルトを含む腕時計であり、先行意匠に時計ベルトのみが開示されている場合は、先行意匠に時計ケーシングが開示されていないため、たとえ両者の時計ベルトが同一又は類似であるとしても、原則的にはそれらの 2 つの意匠は同一でもなければ類似でもないと認定すべきである。

## 2.4 新規性の判断基準

新規性の審査は、明細書及び図面に開示された専利出願に係る意匠の全体を対象とすべきであり、専利出願に係る意匠に開示された外観が、引用文献における単一の先行意匠に対応する部分と同一又は類似であり、かつ当該意匠が応用される物品が同一又は類似である場合は、同一又は類似の意匠であり、新規性を具えないと認定すべきである。

同一又は類似の意匠には 4 つの態様があり、以下のいずれか一つに該当する場合は、新規性を具えない。

- (1) 同一の外観が同一の物品に応用される場合、同一の意匠である。
- (2) 同一の外観が類似の物品に応用される場合、類似の意匠に属する。
- (3) 類似の外観が同一の物品に応用される場合、類似の意匠に属する。
- (4) 類似の外観が類似の物品に応用される場合、類似の意匠に属する。

### 2.4.1 判断主体

専利法には新規性審査の判断主体は規定されていないが、他人が消費市場に

において専利出願を剽窃又は模倣する行為を排除するために、専利制度は、出願人に対して専有排他の意匠権範囲を授与し、同一又は類似の意匠を含むため、意匠の同一又は類似を判断する場合、審査官は、市場消費形態をシミュレートし、当該意匠が応用される物品に対して普通認知能力を有する消費者（本章では、以下「普通の消費者」という）を主体とし、その購入商品の観点に基づき、専利出願に係る意匠が引用文献における先行意匠とは同一又は類似であるか否かを判断すべきである。

新規性の判断主体は創作性と異なり、創作性の判断主体は、「当該意匠の所属する分野において通常知識を有する者」であり、それは、出願時における、当該意匠の所属する分野における一般知識及び普通技能の人（「当該意匠の所属する分野において通常知識を有する者」の詳細については、本編第一章「1. 明細書及び図面の開示原則」を参照）を指す。新規性の判断主体は、「普通の消費者」であり、当該意匠の所属する分野における専門家又は専門創作者ではない。しかしながら、類型の異なる物品には、認知能力程度の異なる普通の消費者が存在する可能性がある。例えば、日用品の普通の消費者は、一般大衆であり、医療器材の普通の消費者は、病院の購買担当者又は専門医師である。

#### 2.4.2 物品の同一、類似の判断

同一の物品とは、用途、機能が同一であるものを指す。類似の物品とは、用途、機能が類似であるものを指す。物品の用途、機能が類似であるか否かを判断することは、普通の消費者が使用する実際状況をシミュレートし、商品生産販売及び選別購入の状況を考量すべきである。例えば、椅子及び背凭れ椅子の場合、後者は、前者に比べ背凭れ機能が付加されているが、両者の座る用途、機能は類似している。又、万年筆及びボールペンの場合、両者はインク供給方法が異なっているが、筆記用途、機能は類似している。又、食卓及びデスクの場合、両者は使用場所が異なっているが、用途、機能は類似しているため、いずれも類似物品に属する。

また、当該物品に複数の用途、機能がある場合、そのうちの一部の用途、機能が同一であるときは、両者は類似物品に属する。例えば mp3 再生用途、機能を兼ね備える携帯電話及び mp3 プレーヤは、いずれも mp3 再生用途、機能を有しており、両者は類似物品に属する。

用途が同一でもなければ類似でもない物品、例えば自動車及び玩具自動車は、同一又は類似の物品ではない。物品の間に完成品とパーツの関係がある場合、例えば万年筆及びキャップについても、両者の用途、機能は同一でもなく、同一又は類似である物品ではない。

専利出願に係る意匠が応用される物品を認定する場合は、図面に開示された実際の内容に基づき意匠名称に記載された物品と対照することを判断の基礎とすべきである。専利出願に係る意匠が物品のパーツである場合、物品の同一、類似の判断は、当該物品分野におけるパーツを対象とし、当該物品のパーツの用途、機能についてそれが同一又は類似の物品に属するか否かを判断する。例えば、「自動車のランプ」について、当該意匠の物品は、「自動車」自体でもなければ、いかなる分野の「ランプ」でもなく、「自動車分野に応用される「ランプ」である。また、認定する場合は、物品用途欄に記載された用途及び図面に開示されたその他の補助図を斟酌することができ、必要に応じて「国際工業意匠分類」をも斟酌することができる。

### **2.4.3 外観の同一、類似の判断**

意匠の外観の同一や類似の判断は、まず専利出願に係る意匠及び引用文献における先行意匠の実質的内容を認定し、そして後述する 2.4.3.2「判断方法」に基づき専利出願に係る意匠の外観と引用文献における先行意匠との異同を対比し、両者の意匠が同一又は類似であるか否かを総合的に判断すべきである。

#### **2.4.3.1 判断原則**

新規性を審査する場合、審査官は、普通の消費者が商品を購入する観点をシミュレートし、専利出願に係る意匠と引用文献に開示された単一の先行意匠に対応する内容とが同一又は類似であるか否かを対比し判断すべきであり、商品購入時の観察及び認知に基づき、専利出願に係る意匠から生じた視覚印象によって普通の消費者がそれを当該先行意匠と誤認してしまう、即ち混同、誤認の視覚印象が生じる場合は、専利出願に係る意匠が当該先行意匠と同一又は類似であると判断すべきである。

#### **2.4.3.2 判断方法**

##### **2.4.3.2.1 全体観察**

専利出願に係る意匠は、図面に開示された内容で 2 次元又は 3 次元空間の全



体外観が形成され、意匠の外観の同一、類似を判断する場合は、各意匠要素又は微細な局所の差異に拘束されることなく、図面に開示された形状、模様、色彩からなる全体外観を観察、判断の対象とすべきであり、純機能的意匠を排除しなければならない。明細書及び図面に開示された内容に「意匠を主張する部分」と「意匠を主張しない部分」とが含まれている場合、専利出願に係る意匠の認定は、図面における「意匠を主張する部分」の全体外観に準じるべきである。「意匠を主張しない部分」の外観は、専利出願に係る意匠の内容ではないが、それに基づき意匠を応用する物品の解釈、又は「意匠を主張する部分」との位置、寸法、分布関係の解釈、もしくはその環境を解釈できるため、外観の同一又は類似を判断する場合は、依然として斟酌しなければならない（部分意匠の「外観の同一又は類似の判断」の詳細については、本編第八章第3.2.2節を参照）。

また、外観の同一、類似を対比する場合は、専利出願に係る意匠の全体外観及び引用文献に開示された先行意匠に対応する内容について対比すべきであり、両者の六面図における各図についてそれぞれ対比すべきではない。対比する場合は、それぞれの意匠特徴を無視してはならず、図面に開示された「意匠を主張する部分」のすべての内容を含むが、「意匠を主張しない部分」は含まず、参考図をも含まない。

#### **2.4.3.2.2 肉眼による直接観察対比**

審査官が意匠外観の同一、類似の判断を行う場合は、普通の消費者が商品を購入する観点をシミュレートし、原則的には肉眼による直接観察に準じるべきであり、微細な差異を拡大し、もともと普通の消費者に混同を生じさせるに足る外観を類似ではないと判断することを回避する。しかしながら、そのような物品は、通常、普通の消費者が商品、例えばダイヤモンド、発光ダイオード等の選別購入を行うために器具により観察するため、そのような観察方法を肉眼による直接観察と見なすことができ、器具による観察対比であるか否かに拘束される必要はない。

#### **2.4.3.2.3 総合判断**

外観の同一、類似の判断は、商品の局所特徴を逐一観察、対比するのではなく、専利出願に係る意匠の全体外観を対象とすべきである。従って、審査の際には各局所外観の対比結果を考量し、普通の消費者が注目し易い特徴を重点とし、その

他の部分が専利出願に係る意匠全体外観の統合を構成する視覚効果を総合して、それが先行意匠と同一又は類似であるか否かを客観的に判断すべきである。

意匠外観の同一又は類似の判断は、専利出願に係る意匠の全体外観を対象とするが、その重点は、普通の消費者が注目し易い特徴部位にある。それが普通の消費者が注目し易い特徴部位において同一又は類似であり、局所の微細な差異のみがある場合は、全体外観が類似であると認定すべきである。

普通の消費者が注目し易い特徴部位の判断は、通常、意匠特徴、視覚重点及び変化外観を有する意匠の3種類の類型について考量すべきである。

#### (1) 意匠特徴

意匠特徴とは、先行意匠に比して、専利出願に係る意匠に新規性、創作性等の専利要件を具備せしめる新規創造内容であり、視覚を通じて訴求される創作でなければならない。

審査の際は、先行意匠の検索により専利出願に係る意匠と先行意匠との異同を比較し、客観的に専利出願に係る意匠における先行意匠と異なり且つその他の先行意匠に開示されていない意匠内容について、初めて意匠特徴であると認定することができる。また、明細書の意匠の説明欄に意匠特徴が特に説明されている場合は、併せて斟酌しなければならない。

#### (2) 視覚重点

意匠は、図面に開示された図形により物品の外観が構成され、一般の立体物としては、6つの面における各々の面は同様に重要であるが、ある物品は、6つの面のすべてが普通の消費者が注目し易い部位であるわけではない。このような物品について、審査官は、通常、物品特性に基づき、普通の消費者が商品を選別購入又は使用する際に注目する部位、例えばテレビのリモコンの操作パネル及び冷蔵庫の扉等を視覚重点とする。このような意匠を審査する場合は、当該視覚重点及びそれに開示された意匠特徴を、普通の消費者が注目し易い部位とすべきであり、その他の部位には特殊な外観がなければ、通常、同一、類似の判断には影響を及ぼすことはない。

### (3) 変化外観を有する意匠

商業競争、消費者及び運輸等の各種の要求に応じるために、意匠には複数の変化の外観を呈する可能性があり、例えば文具組み合わせは、若干のパーツが組み合わせられ、若干の外観の異なる意匠に変換することができる。折り畳み式物品は、使用状態に展開させることもできれば、収容状態に折り畳むこともできる。変形ロボット玩具は、若干の外観の異なる意匠に変換することができる。このような意匠を審査する際は、それに開示された各々の変化外観の意匠及び開示された意匠特徴を判断対象とすべきである。例えば、専利出願に係る意匠が変形ロボット玩具である場合、ロボット及び変形後の飛行機外観が開示されており、先行意匠が同一又は類似の外観である飛行機玩具に過ぎず、先行意匠にはロボット概観の意匠は開示されていないため、原則的には専利出願に係る意匠は先行意匠と同一でもなければ類似でもない意匠であると判断すべきである。

#### 2.4.3.2.4 その他の注意事項

##### (1) 先行意匠の密集程度によって当該意匠類似範囲の幅が決まる

革新的な意匠、例えば最初のスケルトンタイプの時計ケーシングの腕時計意匠、又は最初に流線型スタイルを自動車製品に導入した意匠は、両者とも関連製品における革新的な創作であり、改良された既存物品の意匠に比して、このような意匠は、市場における競争商品が少なく、比較的程度の高い創意及び比較的多い開発資源を必要とすることから、産業における研究開発と創作を奨励するために、その意匠の専利権の範囲は改良された既存物品よりも一層広く取るべきであって、類似認定の範囲を広くしなければならない。さらに、改良された既存物品の意匠出願案件は、審査時に引用文献とする先行意匠を比較的容易に見つけ出すことができるため、類似認定の範囲は相対的に縮小する。

##### (2) 透明物品内部の可視意匠がもたらす全体視覚効果の考量

意匠は物品外観に応用される創作であるが、物品の表面の透明材質を通じて物品の内部意匠を観察することができる、若しくは屈折、反射によって物品の全体又は局所に光学効果が生じて異なる視覚効果がもたらされる場合は、その物品表面の外観のみを審査対象としてはならず、見える物品内部又は物品の光学効果がもたらす視覚効果を対比、判断の範囲に収め、全体的な総合対比、判断を

行うべきである。

### (3) 純機能的特徴は対比、判断の範囲に属さない

意匠外観の同一、類似の判断は、専利出願に係る意匠における視覚を通じて訴求される創作が先行意匠とは混同するか否かを判断し、物品の構造、機能又は寸法等、通常物品に属する純機能的特徴は、意匠斟酌範囲に属さず、たとえ外観に表現されているとしても、依然として対比、判断の範囲としてはならない。

## 2.5 新規性喪失の例外

専利制度は、出願人に専有排他の専利権を授与することで意匠の公開を奨励し、公衆が当該意匠を利用できるようにする制度である。明細書又は図面に開示されているが専利出願に属さない意匠は、出願人が公衆に公開して自由に利用させる意匠であり、専利を授与する必要はない。従って、後出願の意匠出願案件（本節では、以下「後願」という）の明細書及び図面に開示された専利出願に係る意匠が、後願の出願日の後に初めて公告された先出願の意匠案件（本節では、以下「先願」という）に添付された明細書又は図面に開示された内容と同一又は類似である場合、新規性喪失の事情はないが、当該意匠は依然として新規性喪失の例外によって意匠を取得することができない。従って、新規性及び新規性喪失の例外の適用の事情及び概念はそれぞれ異なっている。ここで注意すべき点は、上述の先願及び後願がいずれも台湾へ出願を提出したものであることである。

### 2.5.1 新規性喪失の例外の概念

先行意匠は、出願日の前に公衆が周知するすべての意匠を含む。後願の出願日の後に初めて公告された先出願の意匠案件は、本来先行意匠の一部を構成するものではない。ただし、専利法の規定に基づき、意匠先願に添付された明細書又は図面の内容は、法的擬制（legal fiction）によって先行意匠とされ、後願の専利出願に係る意匠が、先願に添付された明細書又は図面に開示された意匠内容と同一又は類似である場合は、新規性喪失の例外となる。

新規性喪失の例外の審査は、後願の専利出願に係る意匠の全体を対象とし、その出願日の後に公告された先願に添付された明細書又は図面の内容を基に、専利出願に係る意匠について先願の明細書又は図面に記載された意匠内容と対比を行うべきである。審査の際は、関連する審査原則には本章 2.3「新規性の審査

原則」を準用し、判断基準には本章 2.4「新規性の判断基準」に記載された内容を準用するとともに、後願の明細書およびその出願時の通常知識を斟酌することで専利出願に係る意匠を理解する。

意匠は、視覚を通じて訴求される創作であり、発明（特許）又は新型（実用新案）が技術思想の創作であるのとは異なっている。従って、意匠における後願の新規性喪失の例外を審査する場合は、意匠における先願のみを引用文献とすることができる。また、新規性喪失の例外の概念は、創作性の審査には適用しない。

## 2.5.2 引用文献

新規性喪失の例外を審査する場合、引用文献は後願の出願日の後に初めて公告された意匠における先願でなければならない。先願を引用文献とすることができるか否かを認定する関連事項は以下の通りである。

- (1) 先願の明細書又は図面に開示された内容は、出願日取得に係る明細書及び図面のすべての内容、及びそれに明示された先行意匠、その他の文献から引用された事項、例えば部分意匠出願案件における「意匠を主張しない部分」または参考図に開示された内容を含むが、優先権証明書類を含まない。
- (2) 先願の出願日は、後願の出願日より早く、且つ当該後願の出願日の後に公告されなければならない。先願が審査当時にまだ公告されていない場合は、引用文献としてはならない。
- (3) 先願が変更出願案件又は分割案件である場合は、当該先願が援用する原出願案件の出願日によって、出願の前・後を認定しなければならない。
- (4) 先願が国際優先権を主張した場合は、優先権基礎出願及び先願の明細書又は図面に開示された意匠について、当該先願の優先権日によって、出願の前・後を認定しなければならない。先願の明細書又は図面のみに開示され優先権基礎出願には開示されていない意匠については、当該先願の出願日によって、出願の前・後を認定しはなければならない。
- (5) 先願は、公告された後、先行意匠の一部として擬制され、当該専利案

件がその後放棄、取り消し又は消滅したか否かを問わず、新規性喪失の例外を審査する際の引用文献とすることができる。

- (6) 先願の明細書又は図面に開示された意匠内容が公告され、たとえそのうちの一部の内容がその後更正（訂正）され削除されたとしても、当該削除された部分は、依然として新規性喪失の例外を審査する際の引用文献とすることができる。先願の明細書又は図面に開示された意匠が不明確又は不十分であり、後願の所属する分野において通常知識を有する者がそれに基づいて後願の専利出願に係る意匠を実現することができない場合は、新規性喪失の例外を審査する際の引用文献としてはならない。
- (7) 先行意匠として擬制される先願は、意匠出願案件でなければならず、発明（特許）又は新型（実用新案）出願案件であってはならない。

### 2.5.3 出願人

同一人による前、後 2 つの出願があり、後願の専利出願に係る意匠と同一又は類似である意匠が先願の明細書又は図面に開示されているが、先願の専利出願に係る意匠ではなく、例えば先願の参考図のみに開示されている場合、若しくは先、後願で意匠を主張する部分の範囲が異なっており且つ類似を構成していない場合は、同一人がその意匠について異なる専利範囲の保護を請求するため、もし後願の出願日の前に先願がまだ公告されず且つ専利権を重複して授与する虞がなければ、後願については依然として専利を与えることができる。

新規性喪失の例外は、異なる出願人が異なる出願日に前、後 2 つの出願を有し、後願の出願する意匠が先願に開示された内容と同一又は類似である状況のみに適用する。出願人が同一であるか否かを認定する関連事項は、以下の通りである。

- (1) 先願、後願の出願人が同一であるか否かの認定においては、後願の出願日を時間的基準として、その願書に記載された出願人について認定する。同一出願人であると認定され場合、たとえその後変更、相続又は合併等の事由によって出願人が一致しない状況があった

としても、原認定は、依然として有効である。

- (2) 共同で出願する場合は、先願、後願の願書に記載された出願人がまったく同一であって初めて同一であると認定することができる。
- (3) 後願が変更出願又は分割出願である場合、出願人が同一であるか否かの認定においては、後願の援用した原出願日を時間的基準としなければならない。

### **3. 創作性**

#### **3.1 前書き**

専利制度は、出願人に専有排他の専利権を授与することで意匠を公開することを奨励し、公衆が当該意匠の制度を利用できるようにするための制度である。先行意匠に対して貢献をなさない意匠には、専利を授与する必要はない。従って、専利出願に係る意匠が、当該意匠の所属する分野において通常知識を有する者が出願前の先行意匠に基づき容易に想到しうる場合は、意匠を与えることはできない。

#### **3.2 創作性の概念**

専利出願に係る意匠が先行意匠と同一でもなく類似でもなく差異を有するものの、それが当該意匠の所属する分野において通常知識を有する者が出願前の先行意匠に基づき容易に想到しうるものである場合は、当該意匠は創作性を具えないと認める。

創作性は、意匠を取得するための要件の 1 つであり、専利出願に係る意匠が創作性を具えるか否かは、それが新規性（新規性喪失の例外を含む）を具えることが確定した後に初めて審査を行なうべきであり、新規性を具えない場合は、その創作性を斟酌する必要はない。

##### **3.2.1 当該意匠の所属する分野において通常知識を有する者**

当該意匠の所属する分野において通常知識を有する者は、虚構の人間であり、出願時に当該意匠の所属する分野における一般知識及び普通技能を有し、出願時の先行意匠を理解、利用することができる者を指す。意匠の所属する分野において通常知識を有する者の詳細については、本編第一章第 1 節「明細書及び図面の開示原則」を参照されたい。

### 3.2.2 先行意匠

創作性を審査する場合、先行意匠が、出願前に既に刊行物に開示され、既に公開実施され又は既に公衆に周知される意匠であるときは、本章 2.2.1「先行意匠」を参照されたい。当該先行意匠は、出願日及び出願後に初めて公開又は公告された意匠、及び先に出願し出願後初めて公告された意匠出願を含まない。ここで注意すべき点は、創作性審査時の先行意匠が同一又は類似である物品に制限されないことである。

### 3.2.3 容易に想到しうる

当該意匠の所属する分野において通常知識を有する者が先行意匠を基礎とし、出願時の通常知識を参酌して、当該先行意匠を模倣、転用、置換、組み合わせ等の簡単な意匠手段により専利出願に係る意匠を完成し、且つ特異な視覚効果が生じない場合は、容易に想到しうる意匠であると認定すべきである。

### 3.2.4 引用文献

創作性を審査する場合、専利出願に係る意匠が専利要件を有するか否かを判断する引用文献とすることができる関連規範は、本章 2.2.2「引用文献」に記載された内容を準用する。

## 3.3 創作性の審査原則

意匠は、視覚を通じて訴求される創作を保護し、その創作内容は、物品自体ではなく、物品の外観に応用された意匠にある。専利出願に係る意匠の実質的内容は図面に開示された物品の外観であり、並びに明細書に記載された物品及び外観に関する説明とから構成される内容を斟酌できるが、創作性の審査は、明細書及び図面に開示された内容からなる専利出願に係る意匠の全体的外観を対象とし、それが容易に想到しうるものであるか否かを判断し、容易に想到しうるものであれば、創作性を具えない。意匠が応用される物品については、物品自体の創作性を考量する必要はなく、該物品と先行意匠物品との異同のみを考量するだけでよい。

創作性を審査する場合は、複数の引用文献における全部又は一部の意匠内容の組み合わせ、若しくは1つの引用文献における一部の意匠内容の組み合わせ、若しくは1つの引用文献における一部の意匠内容とその他の公開形式（すでに公開実施又は公衆に周知されている）による先行意匠との組み合わせみよって、



専利出願に係る意匠が容易に想到しうるか否かを判断することができる。

### 3.4 創作性の判断基準

創作性の審査は、専利出願に係る意匠全体を対象とすべきであり、当該意匠の所属する分野において通常知識を有する者が先行意匠に基づき、出願時の通常知識を斟酌して当該意匠が容易に想到しうるものであると判断した場合、当該意匠は創作性を具えない。専利出願に係る意匠が創作性を具えるか否かを判断する場合は、当該意匠を理解するために、明細書及び出願時の通常知識を参酌することができる。

専利出願に係る意匠が創作性を具えるか否かは、通常、以下のステップに基づき判断することができる。

- ・ ステップ 1：専利出願に係る意匠の範囲を確定する。
- ・ ステップ 2：先行意匠に開示された内容を確定する。
- ・ ステップ 3：専利出願に係る意匠の所属する分野において通常知識を有する者の意匠レベルを確定する。
- ・ ステップ 4：専利出願に係る意匠と先行意匠との差異を確認する。
- ・ ステップ 5：専利出願に係る意匠と先行意匠との差異は、当該意匠の所属する分野において通常知識を有する者が先行意匠及び出願時の通常知識を参照して容易に想到しうるに足るものであるか否かを判断する。

#### 3.4.1 専利出願に係る意匠の範囲の確定

専利出願に係る意匠は、図面に開示された物品の外観を基礎とし、並びに明細書に記載された物品及び外観に関する説明を斟酌することができ、専利出願に係る意匠の範囲が全体的に構成される。明細書及び図面に開示された内容に「意匠を主張する部分」と「意匠を主張しない部分」とが含まれている場合は、専利出願に係る意匠の外観を「意匠を主張する部分」で限定し、「意匠を主張しない部分」は、専利出願に係る意匠の外観の限定に用いてはならないが、「意匠を主張する部分」との位置、寸法、分布関係の解釈、もしくはその環境の解釈に用いることができ、専利出願に係る意匠が応用される物品の解釈にも用いることができる。専利出願に係る意匠の解釈の詳細については、本編第一章第 4 節、第八

章第 2.3 節、第九章第 2.3 節及び第十章第 2.3 節を参照されたい。

#### **3.4.2 先行意匠に開示された内容の確定**

専利出願に係る意匠の範囲が確定された後、専利出願に係る意匠の内容と対比し、関連先行意匠の検索を行うことができる。先行意匠の分野は、同一又は類似である物品の意匠分野に制限されるものではない。専利出願に係る意匠の外観が明らかにその他の意匠分野における物品を模倣又は転用している場合は、当該意匠分野についても検索を行うべきである。例えば、専利出願に係る意匠は、従来の自動車外観について直接玩具に転用するものである場合、関連先行意匠を検索するときは、玩具の意匠分野を検索するほか、専利出願に係る意匠の外観に関連する自動車意匠分野をも考量しなければならない。又、出願前に公開又は公告された意匠図面について、その開示された「意匠を主張しない部分」または参考図に開示された意匠もまた創作性審査における先行意匠とすることもできる（引用文献認定の詳細については、本章第 2.2.2 節「引用文献」を参照されたい）。

先行意匠が検索された後、当該意匠に関する先行意匠を引用文献として列挙すべきであり、専利出願に係る意匠の範囲と対比することで先行意匠に開示された対応する部分の内容を確定する。

#### **3.4.3 意匠の所属する分野において通常知識を有する者の意匠レベルの確定**

意匠の所属する分野において通常知識を有する者とは、出願時の当該意匠の所属する分野における一般知識及び普通技能を有する虚構の人間であり、通常、意匠作業を実行する普通能力を有する創作者を指す。審査官は、関連先行意匠を検索し対比し、また出願時の通常知識も参照することで、当該意匠分野における通常知識を有する者をシミュレートし、意匠の所属する分野において通常知識を有する者の意匠レベルを形成する。

#### **3.4.4 専利出願に係る意匠と先行意匠との差異の確認**

専利出願に係る意匠及び先行意匠を対比する場合、上記の列挙された引用文献の中から、最も近い又は最も適切な先行意匠を主要引例としてできるだけ選択するとともに、専利出願に係る意匠と主要引例との差異、例えば意匠が表現する外観又はそれが応用される物品の差異を確認することで、当該差異が所属する意匠分野において通常知識を有する者が容易に想到しうるに足るか否かを判

断する論述依拠とし、専利出願に係る意匠が創作性を具えるか否かを客観的に判断する。

#### **3.4.5 容易に想到しうるものであるか否かの判断**

創作性の審査は、専利出願に係る意匠全体を対象とすべきであり、選定された主要引例資料と対比した上で、その両者の差異が、当該意匠の所属する意匠分野において通常知識を有する者が先行意匠及び出願時の通常知識を参酌して容易に想到しうるに足るものであるか否かを判断する。

専利出願に係る意匠及び主要引例を対比する場合、両者の差異が、先行意匠及び出願時の通常知識を参照してなされた簡単な手段の創作に過ぎず、当該意匠の全体外観に特異な視覚効果を生じさせることができない場合は、当該意匠が容易に想到することができ、創作性を具えないものであると認定すべきである。例えば、当該差異が、非類似物品のみについて直接模倣又は転用等の手段、例えば自然界の形態、著名な著作を模倣し又はその他の意匠分野における先行意匠を直接転用したものであり、若しくは当該差異が、従来意匠の外観のみについて簡単な変化手段、例えばその他の先行意匠についての直接置換、組み合わせ、位置、比例、数を変更したものであり、若しくは従来意匠を運用した簡単な変化であって、それらの簡単な手段によりなされた創作であり且つ当該意匠の全体外観に特異な視覚効果を生じさせることができない場合は、当該意匠が容易に想到しうるものであると認定すべきである。また特異な視覚効果とは、専利出願に係る意匠が明確に先行意匠とは異なるものを生み出し、且つ意匠特徴の視覚効果を兼ね備えることを指す。

視覚効果が特異であるか否かは、専利出願に係る意匠の各項目の意匠内容及び先行意匠について対比することができる。審査時に、各項の意匠内容についてその創作性を斟酌するのではなく、各項の対比結果についてそれが意匠全体の外観に特異な視覚効果を生じさせるか否かを総合的に判断することにある。

##### **3.4.5.1 自然界の形態の模倣**

自然界における形態は、人類の知的創作による成果ではなく、自然界の形態を直接模倣することは、意匠の革新に対し実質的に寄与しない。従って、専利出願に係る意匠と先行意匠との差異が、動物、植物、鉱物、虹、雲、星辰、山川河海

等の宇宙の万物、万像等の自然界の形態について異なる物品の模倣応用を行ったものに過ぎず、当該模倣手法が、当該意匠の全体外観に特異な視覚効果を生じさせることができない場合は、容易に想到しうると認定すべきである。図 3-3 に示す花の金飾りについて、その差異は、自然界の花の形態について直接模倣して金飾り物品に応用したに過ぎない点である。しかしながら、当該自然界を模倣する手法が、修飾又は再構成された結果、意匠の全体外観に特異な視覚効果を生じさせるものとなれば、容易に想到しうるものであると認定してはならない。



図 3-3

自然界の形態の模倣を理由に専利出願に係る意匠が容易に想到しうるものであると認定した場合、審査官は、引用文献を先行意匠として引用しなくてもよいが、当該意匠が容易に想到しうる理由を具体的に明記しなければならない。

#### 3.4.5.2 著名な著作の模倣

専利出願に係る意匠と先行意匠との差異が、著名な建築物又は画像等の著作について異なる物品へ直接模倣応用を行ったことによるもの、且つ当該模倣手法により、当該意匠の全体外観に特異な視覚効果を生じさせることができない場合は、容易に想到しうるものであると認定すべきである。例えば、張大千、朱銘、ミケランジェロ、ピカソ等の美術著作、朱徳庸の漫画キャラクター、ディズニーのアニメキャラクター、総統府、ピラミッド、台北 101 ビル、パリのエッフェル塔を模倣する等（図 3-4 のキーホルダは、その差異が、著名建築物であるエッフェル塔の外観について直接キーホルダ物品に模倣応用したことによるに過ぎない）。しかしながら、当該著名著作を模倣する手法が、修飾又は再構成され、例

例えば総統府の形状をユニットとし、物品外観の全体模様が修飾され又は再構成された結果、意匠の全体外観に特異な視覚効果を生じさせることができる場合、たとえ著名著作を含んだとしても、容易に想到しうるものであると認定すべきではない。



図 3-4

### 3.4.5.3 直接転用

創作性の審査について、先行意匠の分野は、同一又は類似である物品の意匠分野に限定されない。専利出願に係る意匠と先行意匠との差異が、その他の意匠分野の物品の外観について直接転用したことによるものであり、且つ当該意匠の全体外観に特異な視覚効果を生じさせることができない場合は、容易に想到しうるものであると認定すべきである。図 3-6 に示す玩具自動車意匠について、それは、従来の自動車意匠（図 3-5<sup>1</sup> に示す）について玩具製品に転用したものに過ぎないため、容易に想到しうるものであると認定すべきである。しかしながら、当該転用手法が修飾され又は再構成された結果、意匠の全体外観に特異な視覚効果を生じさせることができる場合は、容易に想到しうるものであると認定すべきではない。



図 3-5



図 3-6

#### 3.4.5.4 置換、組み合わせ

専利出願に係る意匠と先行意匠との差異が、従来の形状又は模様、自然界の形態、著名著作又はその他の先行意匠の内容からなされた簡単な置換、組み合わせによるものであり、かつ置換、組み合わせられた結果、当該意匠の全体外観に特異な視覚効果を生じさせることができない場合は、容易に想到しうるものであると認定すべきである。例えば、専利出願する電子鍋意匠と先行意匠との差異は、他の先行意匠の鍋用グリップからなされた簡単な置換に過ぎず、若しくは専利出願するデスクランプ意匠（例えば図 3-9 に示す）は、従来のデスクランプランプヘッド及びデスクランプベースについてなされた簡単な組み合わせに過ぎない。しかしながら、当該専利出願に係る意匠のパーツ又は局所特徴が、それぞれ各引用文献に開示されているものの、置換、組み合わせられた結果、依然として意匠の全体外観に特異な視覚効果を生じさせることができる場合は、容易に想到しうるものであると認定すべきではない。

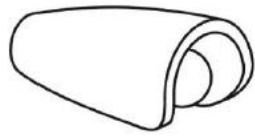


図 3-7

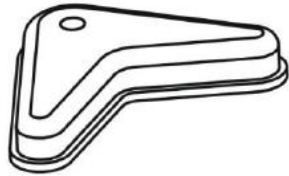


図 3-8



図 3-9

図の出所： US D385220, Automobile body より抜粋

#### 3.4.5.5 位置、比例、数等の変更

専利出願に係る意匠と先行意匠との差異が、先行意匠における意匠の比例、位置又は数が変更されてなるものであり、変更された結果、当該意匠の全体外観に特異な視覚効果を生じさせることができない場合は、容易に想到しうるものであると認定すべきである。例えば、従来 of 電話機のダイヤル及びスピーカ孔の位置を切り替えたに過ぎない、若しくは従来 of 靴箱の比率及び数を変更したに過ぎないもの（例えば図 3-10 及び図 3-11 に示す）がそれである。しかしながら、当該変更手法が修飾又は再構成された結果、意匠の全体外観に特異な視覚効果を生じさせることができる場合は、容易に想到しうるものであると認定すべきではない。

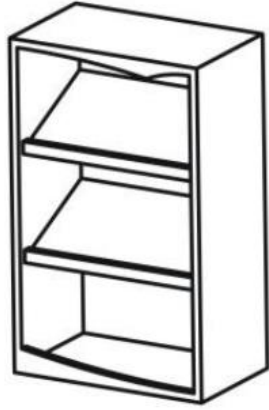


図 3-10

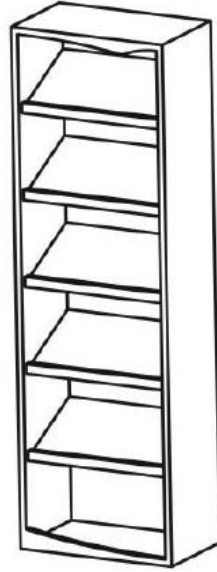


図 3-11

#### 3.4.5.6 従来意匠外観の運用

専利出願に係る意匠と先行意匠との差異が、三次元空間又は二次元空間を運用した形状、模様又は色彩であり、基本幾何形、伝統的画像若しくは既に公衆に周知される形状若しくは模様等、例えば矩形、円形、三角形、卵形、梅花形、亜鈴形、螺旋系、星形、雲形、新月形、雷模様、饕餮模様、竜形、鳳形若しくは仏教、釈迦、道教画像等の従来意匠を運用した平面若しくは立体形状若しくは模様の外観である場合、又は左右、上下、前後、斜角、放射、碁盤式、等差級数及び等比級数等の基本構成形式を運用してなるものである場合、又は既存の色彩系から単一色彩を選択して当該意匠に用いた結果、当該意匠の全体外観に特異な視覚効果を生じさせることができない場合は、容易に想到しうるものであると認定すべきである。図 3-12 及び 3-13 に示す電球意匠について、その両者の差異は、六角形輪郭を円形の従来形状に変更したに過ぎない。又、図 3-14 及び図 3-15 に示すナプキン表面模様意匠について、その両者の差異は、模様要素を傾斜配列に変化させたに過ぎない。しかしながら、当該造形手法が修飾又は再構成された結果、意匠の全体外観に特異な視覚効果を生じさせることができる場合は、容易に想到しうるものであると認定すべきではない。



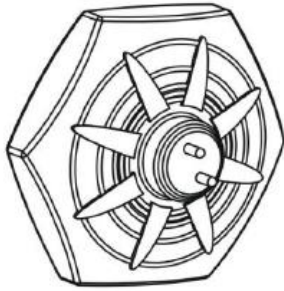


図 3-12

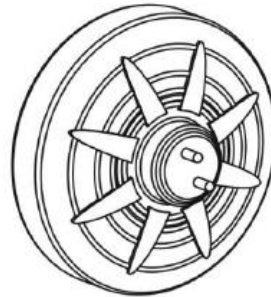


図 3-13



図 3-14

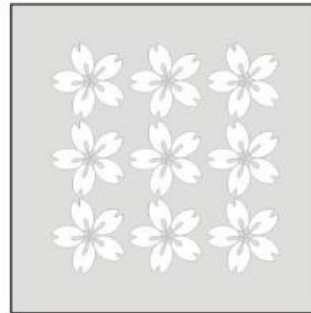


図 3-15

従来意匠を運用した外観をもって専利出願に係る意匠が容易に想到しうるものであると認定する場合は、その理由を具体的に明記しなければならない。必要に応じてその他の引用文献を引用して当該運用手法が所属する意匠分野に開示されていると証明しなければならない。

#### 3.4.6 創作性の補助的判断要素 (secondary consideration)

専利出願に係る意匠が創作性を具えるか否かは、主に前記創作性の判断ステップに基づき審査を行う。出願人がその創作性を支持する補助的証明資料を提供した場合は、合わせて斟酌すべきである。例えば、専利出願に係る意匠に基づき製造された製品が、商業的に成功を収めており、又は知名デザインコンペにおいて受賞しており、出願人が証拠を提供してそれが意匠外観の意匠特徴によって直接もたらされたものであり、その他の要素、例えば販売テクニック、広告宣伝、又は機能性要素によってもたらされたものではないと証明した場合は、当該意匠が容易に想到しうるものではないことを補助的に証明することができる。

### 3.5 審査における注意事項

(1) 専利出願に係る意匠と先行意匠との差異を対比し、当該意匠が容易に想到しうるものであり、創作性を具えないと認定した場合、原則的に引用文献を添付し、当該差異が容易に想到しうる理由を明記すべきであり、又はその他の引用文献を添付してその差異がその他の先行意匠に開示されていると証明すべきである。当該先行意匠が自然界の形態を模倣したもの又は普遍的に使用される情報である場合、例えば字典、教科書、工具書等に開示されている場合は、この限りではないが、依然として査定書に拒絶理由を十分に明記しなければならない。

(2) 創作性の審査では、明細書又は図面に開示された意匠から生じた「後見の明」のみに基づき、容易に想到しうるものであるとの判断を下し、意匠が創作性を具えないと直接認定してはならない。専利出願に係る意匠全体について、関連先行意匠と対比を行い、当該意匠の所属する分野において通常知識を有する者が専利時の通常知識を参照する観点から、客観的な判断を下すべきである。例えば専利出願に係る意匠は、先行意匠を基礎としてなされた置換、組み合わせ又は転用等のデザイン手法であるが、出願時の通常知識を参照する観点において、依然として特異な視覚効果を生じさせる場合は、依然として容易に想到しうるものであると認定すべきではない。

## 4.新規性又は創作性喪失の例外

### 4.1 前書き

専利出願に係る意匠が、出願前において、刊行物への発表、政府によって主催又は認可された展覧会での陳列、本意によらない漏洩等の事情のいずれかによって、当該意匠の創作内容が出願前に同一又は類似である意匠が既に刊行物に開示され、既に公開実施され又は公衆に周知されたために、公衆によって周知されている場合、出願人は事実発生後の6ヶ月内に出願を提出し、事実及び関連する日付を明記して、指定期間内に証明書類を送付すべきであり、当該事実に関する意匠内容は、新規性又は創作性を判断する先行意匠としてはならない。上述の6ヶ月期間は、猶予期間という。

### 4.2 新規性又は創作性喪失の例外を主張する行為主体及び期間

例外的に新規性又は創作性が喪失しない猶予を主張する行為主体は出願人でなければならない、非出願人は、それに基づいて当該猶予を主張してはならない。

出願人とは、出願人の前権利者をも含む。前権利者とは、専利出願権の被相続人、譲渡人、又は出願権者の被雇用者又は被委嘱者を含む。従って、出願人は、その出願前の公開行為について当該猶予を主張することができる。相続、譲受、雇用又は出資関係により専利出願権を取得した者は、その被相続者、譲渡人、被雇用者又は被委嘱者の出願前の公開行為についても、当該猶予を主張することができる。

猶予期間は、明記された事実発生日から起算して6ヶ月内であり、出願人が、猶予期間内において、刊行物への発表、政府によって主催又は認可された展覧会での陳列を通じて自ら専利出願に係る意匠を何回も公開することにより、猶予期間を複数回適用可能である事実を有する場合、当該猶予期間は最も早い事実発生日から起算して6ヶ月としなければならない。

優先権の主張、及び例外的に新規性又は創作性が喪失しない猶予の主張について、両者の起算日及び期間は異なっており、前者は、国際優先権基礎出願の出願日から起算して6ヶ月であり、後者は、事実発生日から起算して6ヶ月である。従って、優先権を主張したと同時に例外的に新規性又は創作性が喪失しない猶予を主張する場合、優先権の起算日は当該猶予に明記された事実発生日まで遡ってはならない。

### **4.3 新規性又は創作性喪失の例外を主張する事情**

#### **4.3.1 刊行物に発表されたことによるもの**

出願人は、既に完成した意匠について、本意により刊行物にその内容を発表した場合、本事情を主張することができる。刊行物の意味については、本章2.2.1.1.1「一般原則」を参照されたい。本事情の適用は、出願人の本意による刊行物への発表のみを要件とし、その発表の目的は論究しない。そのため、商業的発表又は学術的発表は、いずれも本事情を主張することができる。例えば、各大学又は研究機関が研究後に既に完成した意匠について論文の発表を行うことが挙げられる。また、専利出願に係る意匠について専利公報にその内容が公開されている場合は、出願人が専利を出願することによってなされたものであり、出願人の本意による刊行物への発表とは状況が異なるため、本事情を主張してはならない。

#### **4.3.2 政府が主催又は認可した展覧会に展示されたことによるもの**

専利法における陳列とは、展覧会に関連して専利出願に係る意匠が公衆に周

知されるようにする各種行為、例えば展覧会期間において物品又は画像等により当該意匠を出展すること、当該期間又はその前後において展覧会から発行された展覧会参加カタログ又は展覧会ウェブサイト当該意匠を公開すること等を指す。専利法における展覧会とは、わが国政府によって主催又は認可された国内、国外の展覧会を指す。政府による認可とは、わが国政府の各級機関によって許可、認可又は同意されたものを指す。外国政府によって主催された展覧会は、政府主催の展覧会に属すると主張してはならないが、認可された場合、依然として政府によって認可された展覧会に属する。ここで注意すべき点は、上述のいかなる状況においても、猶予期間は、当該意匠内容が最も早く公開された事実発生日から起算して6ヶ月である。

#### **4.3.3 出願人本人の意に反して漏洩されたもの**

他人が出願人の同意を得ることなく専利出願に係る意匠内容を漏洩することによって、当該意匠が公衆に周知されるようにした場合、出願人が漏洩の日から6ヶ月の間に専利を出願したときは、当該事情を、新規性及び創作性を判断する先行意匠としてはならない。本事情は、他人が秘密保守義務に違反し又は脅迫、詐欺若しくは窃取等の不法手段により出願人又は創作者から意匠内容を獲得しそれを公開する等の事実を含む。

本事情の適用について、出願人が出願前または審査意見通知前に専利出願に係る意匠の内容が漏洩されていることを既に知った場合は、当該事実を明記しなくてもよく、明記してもよい。審査意見通知後に初めて当該意匠内容が漏洩されていることを知った場合は、応答時に当該事実を明記することができる。

ここで注意すべき点は、出願人は、専利出願に係る意匠の内容が漏洩された後の6ヶ月内に出願を提出して初めて本事情を適用することができる。6ヶ月の期間が過ぎた場合、たとえ出願人が当該事実を明記したとしても、本事情を適用することはできず、当該公開事実の意匠内容は、依然として専利出願に係る意匠に新規性又は創作性を喪失させる先行意匠に属する。

#### **4.4 新規性又は創作性喪失の例外を主張する効果**

例外的に新規性又は創作性喪失の例外の適用を主張する効果は、優先権を主張する効果とは異なっており、前者は、特定の公開事実の意匠内容のみを例外的

に新規性又は創作性を判断する先行意匠とせず、専利要件の基準日の判断に影響を及ぼさないが、後者は、影響を及ぼす。従って、出願人が前記事情を主張した猶予期間内において、その他の関連意匠内容が公開されている事実がある場合、出願案件は依然として新規性又は創作性を具えないことによって専利を与えない可能性がある。

出願人による新規性又は創作性喪失の例外の適用の申請は、他人がかつて当該公開の事実に係る意匠内容を転載したこと、例えば放送媒体の報道行為等は、猶予に影響を及ぼさないため、専利出願に係る意匠はそれによって新規性又は創作性を喪失してしまう。

出願人が刊行物への発表、政府によって主催又は認可された展覧会での陳列を通じて自ら専利出願に係る意匠を何回も公開することにより、例外的に新規性又は創作性が喪失しない猶予を何回も主張可能な事実がある場合は、出願時の願書に各回の公開事実を明記すべきであり、明記されていない公開事実に係る意匠内容は、依然として専利出願に係る意匠に新規性又は創作性を喪失させる先行意匠に属する。

各回の公開事実と密接不可分の関係（下記 4.5「密接不可分の関係」を参照）がある場合は、願書において最も早い公開事実のみを明記することができ、願書に明記されていないその後の公開事実が、審査された結果、最も早い公開事実と密接不可分であると認定された場合は、その後の公開事実をもって専利出願に係る意匠に新規性又は創作性を喪失させる先行意匠を判断しない。密接不可分ではないと認定された場合は、審査意見通知書で理由を明記し出願人に応答するよう通知すべきであり、理由があると認定された場合は、その後の公開事実をもって先行意匠としない。理由がないと認定された場合、その後の公開事実は依然として先行意匠に属する。この場合、出願時の願書に明記しなければならない規定に違反しているため、出願人がその後の公開事実について補足的に猶予を主張することは許可してはならない。

#### **4.5 密接不可分の関係**

出願人が刊行物への発表、政府によって主催又は認可された展覧会での陳列を通じて自ら専利出願に係る意匠を何回も公開することにより、当該意匠の内

容が出願前に既に刊行物に開示され、公開実施され又は公衆に周知されるようにすることによって、公衆が知ることができるものとなっている場合は、最も早い事実発生日から起算して6ヶ月内に出願を提出し、各回の事実と密接不可分の関係がある場合は、最も早く発生した事実のみを声明することができる。

「密接不可分」の状況の例は、以下の通りである。

- (1) 刊行物の初版及び再版。
- (2) シンポジウムの論文発表及びその後それに基づいて発行された論文集。
- (3) 同一展覧会の巡回出展。
- (4) 展覧会の陳列及びその後発行された展覧参加カタログ。
- (5) 同一論文の出版社ウェブページにおける先行発表、及びその後当該出版社の刊行物においてなされた発表。
- (6) 学位論文の発表及び当該論文の図書館における陳列。

密接不可分関係の主張は、最も早い公開事実とその後の公開事実とは密接な関連があるため、最も早く公開された証明書類のみを提出すればよく、その後公開された証明書類を別途提出する必要はない。

さらに以下のように説明する。

- (1) 出願人が論文を先に出版社ウェブページに発表し、その後同一内容の論文を当該出版社の刊行物に発表する場合、両者は密接不可分の関係に属するため、ウェブページに発表された証明書類のみを提出すればよい。
- (2) 出願人が学位論文を発表会又はシンポジウムにおいて発表した後、その後で図書館に陳列され又は論文集が発行された場合、両者は密接不可分の関係に属するため、当該発表会における論文又はシンポジウムにおける証明書類を提出すればよい。
- (3) 出願人が先に新聞にその意匠を公開した後、シンポジウムの刊行物に発表した場合、両者は、独立した公開行為に属し、通常、密接な

関連はないため、密接不可分の関係には属さず、新聞及びシンポジウムの刊行物の公開事実を明記し、並びに各回の証明書類を送付しなければならない。

- (4) 出願人が、意匠が記載された原稿をそれぞれ異なる出版社に権利をライセンスし、その後当該原稿が前記出版社によって異なる刊行物にそれぞれ発表された場合、いずれも猶予を主張可能な事情に属する。しかしながら異なる出版社の異なる刊行物における発表は、密接不可分の関係に属さないため、各回の公開事実を明記するとともに各回の証明書類を添付しなければならない。
- (5) 互いに近い期間に催された非巡回である異なる展覧会に前後して同一の意匠を陳列し、各展覧会の陳列が出願人自ら判断可能なものである場合、複数回の公開事実の間に密接不可分の関係はないため、各展覧会の事実を明記するとともに各回の証明書類を送付しなければならない。

複数回の公開の間に密接不可分の関係を有するか否かは、各回の公開事実について客観的な判断を下すべきであり、審査された結果、密接な関連に属しないと認められ専利出願した意匠の新規性又は創作性喪失の先行意匠とされた場合は、審査意見通知書及び拒絶査定書に具体的な理由を十分に明記しなければならない。

## 5. 先願主義

### 5.1 前書き

専利権の専有排他性は、専利制度の重要原則の1つである。従って、1項の意匠につき1つの専利権のみを与えることができる。同一又は類似である意匠に2つ以上の専利出願案件がある場合は、その最先の出願についてのみ意匠を許可することができる。出願日又は優先権日が同日である場合は、出願人が同一人でないのであれば、出願人に対して協議で定めるよう通知すべきであり、協議が成立しなかった場合は、いずれにも意匠を与えない。出願人が同一人である場合は、出願人に対して期限までに択一するよう通知すべきであり、期限までに択一して出願されなかった場合は、いずれにも

意匠を与えない。

しかしながら、上記2つ以上の出願案件が類似である場合、例えば原意匠出願案件と関連意匠出願案件との間、又は2つ以上の関連意匠出願案件の間に属するときは、専利法第128条第1項ないし第3項の先願主義の規定を適用しない。

意匠は、視覚を通じて訴求される創作であり、発明（特許）又は新型（実用新案）が技術思想の創作であるのとは異なっている。従って、意匠と発明との間であれ、意匠と実用新案との間であれ、重複して2つの同一の専利を授与する虞はないため、発明又は実用新案は、意匠の後願を審査する先願主義の引用文献としてはならない。

## 5.2 先願主義の概念

先願主義とは、同一又は類似である意匠に2つ以上の出願案件（又は一専利案件一出願案件）がある場合、異なる日又は同日の出願であるかや、同一の又は異なる出願人による出願であるかを問わず、重複した専利を排除するために、最先の出願についてのみ専利を与えることができ、2つ以上の専利権を授与してはならない。

### 5.2.1 同一又は類似の意匠

同一又は類似である意匠とは、2つ以上の先、後願又は2つ以上の同日の出願案件に係る専利出願に係る意匠が同一又は類似であることを指す。先願主義を審査する場合は、専利出願に係る意匠の内容を理解するために、明細書及び出願時の通常知識を斟酌することができる。

### 5.2.2 先願主義が適用される状況

先願主義に基づき、同一又は類似である意匠に2つ以上の出願案件がある場合は、最先の出願についてのみ専利を与えることができる。出願人と出願日の態様の互いの組み合わせについて、以下の4つの状況がある。

- (1) 同一出願人が同一日に出願する。
- (2) 異なる出願人が同一日に出願する。
- (3) 同一出願人が異なる日に出願する。



(4) 異なる出願人が異なる日に出願する。

(1) 及び(2)の同一日に出願された出願の審査、及び(3)の後願の審査の場合は、先願主義を適用する。本節の内容は、これら3つの状況を規定するものである。

(4)の異なる出願人が異なる日に出願した場合、先願が後願の出願日の前にまだ公告されておらず、後願の出願日の後に初めて公告された場合は、後願の審査に「新規性喪失の例外」を適用する。

しかしながら、(3)及び(4)の異なる日に出願した状況において、先願が後願の出願日の前に既に公告された場合は、後願の審査において優先的に新規性要件を適用する。

### 5.2.3 引用文献

先願又は同日出願された他の出願案件を引用文献とすることができるか否かについての認定には、以下の原則を適用する。

- (1) 先願又は同日に出願したその他の出願案件は、専利出願に係る意匠を対比範囲とすべきであり、明細書の物品用途及び意匠の説明、及び出願時の通常知識を斟酌することで、当該意匠の内容を理解する。先願の図面に開示された参考図又は「意匠を主張しない部分」は、引用文献としてはならない。例えば、先願が部分意匠である場合は、部分意匠出願案件における「意匠を主張する部分」を対比とすべきであり、「意匠を主張しない部分」を引用文献としてはならない。
- (2) 出願の先・後の時点は、出願案件の出願日を基準として認定すべきである。出願が変更出願又は分割出願である場合は、当該出願の援用する原出願の出願日を基準とするべきである。出願が国際優先権を主張する場合は、その専利出願に係る意匠がその優先権基礎出願の明細書又は図面に開示されていれば、当該優先権日を基準とするべきである。
- (3) 取り下げられた、不受理処分が確定した、専利を与えない査定が確定した、又は専利許可が査定されたがまだ公告されていない若しくは許可書が受領されていない出願案件は、いずれも同一又は類似の意匠で

あるか否かを判断する引用文献としてはならない。また、専利を与えない先願を拒絶の引用文献としてもならない。もし適当であれば、当該先願を拒絶する引用文献及び理由で拒絶すべきである。

- (4) 発明（特許）及び新型（実用新案）の2つの専利は、いずれも自然法則を利用した技術思想の創作であり、意匠は、視覚を通じて訴求される創作である。従って、発明と意匠との間であれ、実用新案と意匠との間であれ、いずれも重複専利（二重専利）の状況が生じることはなく、先願主義の適用はない。

### 5.3 先願主義の審査原則

先願主義について審査する場合、関連する審査原則は本章 2.3「新規性の審査原則」に記載された内容を準用する。

### 5.4 先願主義の判断基準

同一又は類似である意匠の判断は、各出願案件の専利出願に係る意匠の全体を対象とすべきであり、それによって同一又は類似の意匠であるか否かを決める。判断の際は、専利出願に係る意匠を理解するために、明細書及び出願時の通常知識を斟酌することができる。専利出願に係る意匠が同一又は類似であるとする判断には、1. 同一である外観が同一の物品に応用される、2. 同一の外観が類似する物品に応用される、3. 類似する外観が同一の物品に応用される、4. 類似する外観が類似する物品に応用される、という4つの態様を含む。

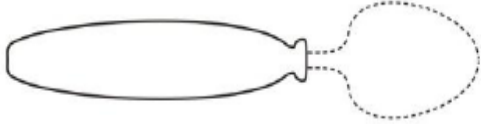

その2つの専利出願に係る意匠の物品が同一又は類似であるか否かの判断は、図面に開示された内容並びに意匠名称に記載された物品との対比を判断基礎とする。例えば、2つの出願案件はそれぞれ「スプーンの柄」の部分意匠及び「スプーンの柄」の全体意匠の場合、同一の物品であると認定すべきである。又、2つの出願案件がそれぞれ「スプーンの柄」の部分意匠及び「フォークの柄」の部分意匠である場合、どちらも食器の柄であるため、両者は類似する物品である。又、2つの出願案件はそれぞれ「スプーンの柄」の部分意匠及び「金槌の柄」の部分意匠であり、両者が異なる機能の異なる用途の柄であるため、両者は類似ではない物品である。

その 2 つの専利出願に係る意匠の外観が同一又は類似であるか否かの判断は、図面に主張された意匠の内容に準じる。例えば、2 つの出願案件がいずれも部分意匠である場合は、その両者の図面における「意匠を主張する部分」に準じるべきである。「意匠を主張しない部分」自体の内容は、外観対比の範囲としてはならないが、「意匠を主張する部分」との位置、寸法、分布関係の解釈、もしくはその環境の解釈に用いることができる。又、2 つの出願案件がそれぞれ全体意匠及び部分意匠である場合は、当該全体意匠の図面に開示された全体外観及び部分意匠における「意匠を主張する部分」についてその両者が同一又は類似の外観であるか否かを判断すべきである。又、2 つの出願案件がともに組物意匠である場合は、図面に開示された組物の物品の全体外観について、その両者が同一又は類似の外観であるか否かを判断すべきである。

先願主義について審査する場合、同一又は類似の意匠に関する判断基準は本章 2.4 「新規性の判断基準」に記載された内容を準用する。

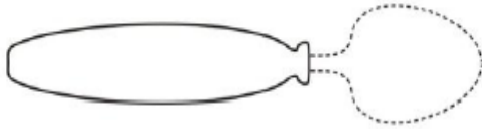
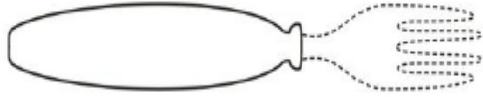
#### 事例

##### 例 1：物品の同一、類似の判断

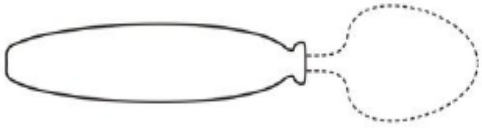
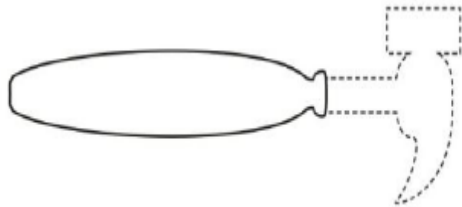
先願 「スプーンの柄」	後願 「スプーンの柄」
	
<p>[説明] 同一人によって出願された先願が「スプーンの柄」の部分意匠であり、後願が「スプーンの柄」の全体意匠である場合は、その両者が同一の物品であると認定すべきであり、又、その両者の外観が類似であり、その両者が類似の意匠である場合は、後願は先願主義の規定に符合しない。</p>	

##### 例 2：物品の同一、類似の判断

先願 「スプーンの柄」	後願 「フォークの柄」

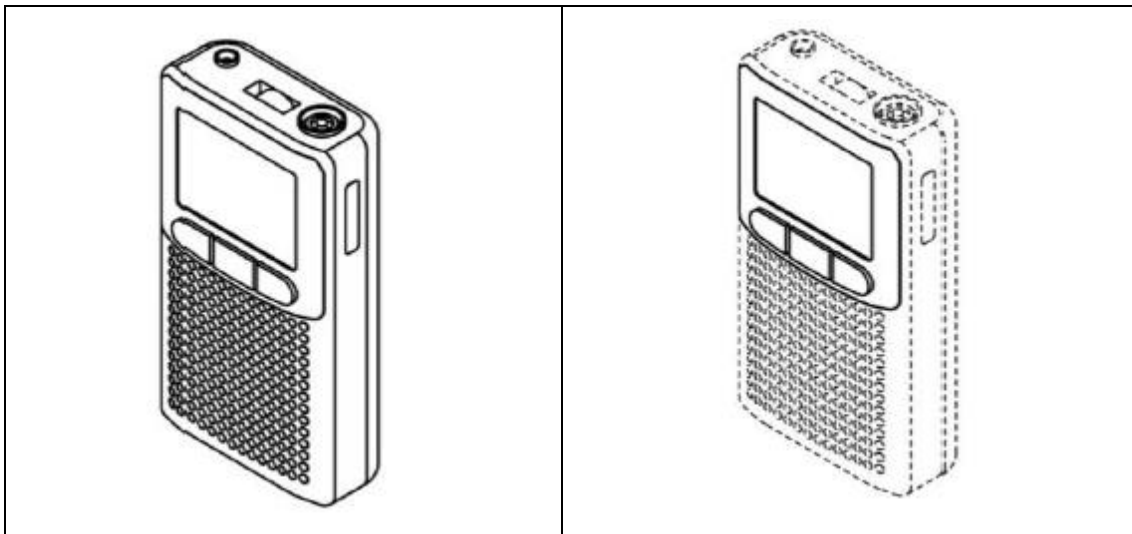
	
<p>[説明]          同一人によって出願された先願が「スプーンの柄」の部分意匠であり、後願が「フォークの柄」の部分意匠である場合は、それらがともに食器の柄であるため類似の物品であり、又その両者の外観が類似であり、その両者が類似する意匠であるため、後願は先願主義の規定に符合しない。</p>	

例 3：物品の同一、類似の判断

<p>先願 「スプーンの柄」</p>	<p>後願 「金槌の柄」</p>
	
<p>[説明]          同一人によって出願された先願が「スプーンの柄」の部分意匠であり、後願が「金槌の柄」の部分意匠である場合は、両者が異なる機能の異なる用途の柄であり、その両者が類似しない物品であるため、たとえその両者の外観が類似であるとしても、両者が同一でもなければ類似でもない意匠であると認定すべきであり、後願は先願主義の規定に符合しないことはない。</p>	

例 4：2つの出願案件がそれぞれ全体意匠及び部分意匠である

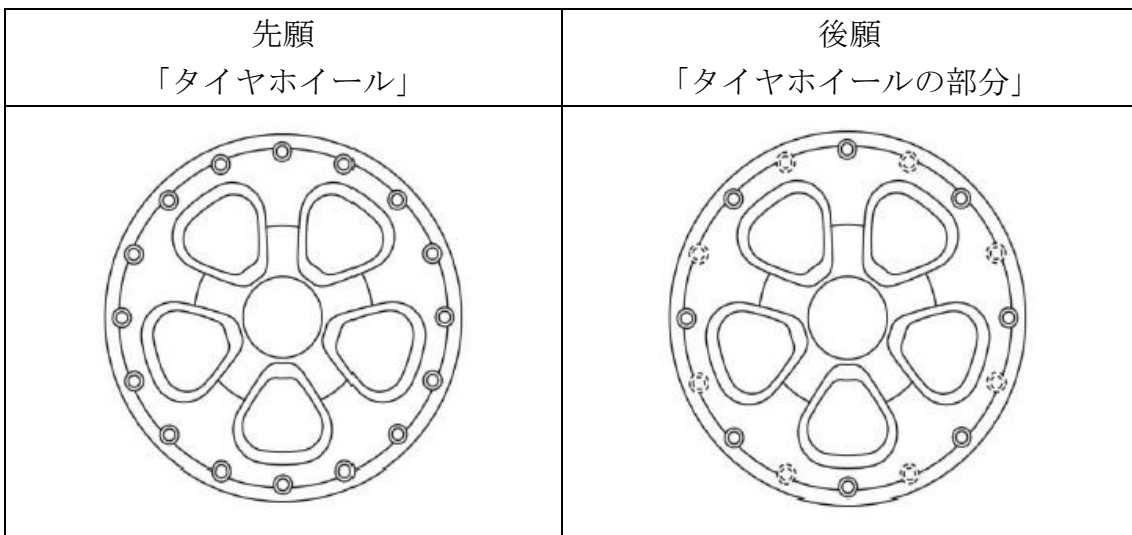
<p>先願 「ボイスレコーダ」</p>	<p>後願 「ボイスレコーダの操作パネル」</p>
-------------------------	-------------------------------



[説明]

同一人によって出願された先願が「ボイスレコーダ」の全体意匠であり、後願が「ボイスレコーダの操作パネル」の部分意匠である場合は、先願の全体外観及び後願の「意匠を主張する部分」について対比すべきであり、その両者が同一でもなければ類似でもない意匠であり、後願は先願主義の規定に符合しないことはない。

例 5 : 2 つの出願案件がそれぞれ全体意匠及び部分意匠である



[説明]

同一人によって出願された先願が「タイヤホイール」の全体意匠であり、後願が「タイヤホイールの部分」の部分意匠である場合、当該後願が一部のリベット特徴の主張を排除し、先願の専利出願に係る意匠の範疇とは若干異なっているが、前者の全体外観について後者の「意匠を主張する部分」と対比したと

ころ、その両者の外観が依然として類似であるため、その両者が依然として類似の意匠であり、後願は先願主義の規定に符合しない。

## **5.5 審査手続き**

### **5.5.1 異なる日付の出願**

同一又は類似の意匠について 2 つ以上の出願案件が異なる日に出願された場合、後願の出願日の前に先願が既に公告されたときは、後願に対する審査は、新規性の規定を優先的に適用すべきである。後願の出願日の前に先願がまだ公告されていないときは、以下の状況に基づき審査する。

#### **5.5.1.1 異なる出願人**

異なる出願人が異なる日付で 2 つ以上の出願をし同一又は類似の意匠である場合は、新規性喪失の例外の規定を優先的に適用する。ただし、先願が公告された後に初めて後願の審査を行う。

#### **5.5.1.2 同一の出願人**

同一出願人が異なる日付で 2 つ以上の出願をし、それらが同一又は類似の意匠である場合、後願にその他の拒絶理由がなく専利を許可することができるときは、2 つ以上の出願が同一の意匠である状況において、審査意見通知書を発行して後願が先願と同一の意匠であることを明記しなければならない。2 つ以上の出願案件が類似の意匠である状況において、審査意見通知書を発行して後願が先願と類似の意匠であることを明記するとともに、後願を先願の関連意匠として変更出願することができることを明記しなければならない。その他の拒絶理由がある場合は、審査意見通知書を発行すべきであり、当該拒絶理由のほか、後願が先願と同一又は類似の意匠であることを併せて明記しなければならない。指定期間が満了した後、関連する先願、後願の補正、取り下げ、応答等の状況に応じて引き続き審査する。依然として同一の意匠であると認定し、若しくは後願が変更出願されておらず、依然として類似の意匠であると認定した場合は、後願について先願主義の規定に符合しないことを理由に拒絶査定書を発行すべきである。

### **5.5.2 同日出願**

同日に出願した 2 つ以上の出願が同一又は類似の意匠である場合、審査する時は、異なる出願人又は同一の出願人及び全ての出願案件がまだ公告されず若

しくは一部の出願案件が既に公告されている等の 4 つの状況について、それぞれ考慮して対応しなければならない。

#### **5.5.2.1 出願人が異なり且つ出願案件がいずれも公告されていない**

異なる出願人が同日に出願した 2 つ以上出願が同一又は類似の意匠である場合、関連する出願案件にその他の拒絶理由がなく専利を与えることができるときは、出願案件に関連する全ての出願人に対して、協議するとともに協議結果を申告するよう通知すべきである。その他の拒絶理由がある場合は、審査意見通知書を発行すべきであり、当該拒絶理由のほか、当該出願案件がその他の出願案件と同一又は類似の意匠であることを併せて明記しなければならない。指定期間が満了した後、関連する出願案件の補正、取り下げ、応答等の状況に応じて引き続き審査する。依然として同一又は類似の意匠であると認定し、且つその他の拒絶理由がない場合は、出願人に対して協議するとともに協議結果を申告するよう通知すべきである。

出願人が指定期間内に協議結果を申告した場合は、その他の関連出願案件が取り下げられた後、協議を達成した出願案件について専利を許可しなければならない。出願人が協議を達成せず若しくは指定期間が満了しても協議結果を申告せず協議未達成と見なされる場合は、すべての関連出願案件を拒絶しなければならない。

#### **5.5.2.2 出願人が異なりいずれか 1 つの出願案件が既に公告されている**

異なる出願人が同日に 2 つ以上出願し、それらが同一又は類似の意匠である場合、いずれか 1 つの出願案件が既に公告され、その他の出願案件についてはその他の拒絶理由がなく専利を許可することができるときは、出願人に対して協議するとともに協議結果を申告するよう通知しなければならない。その他の拒絶理由がある場合は、審査意見通知書を発行すべきであり、当該拒絶理由のほか、当該出願案件がその他の出願案件と同一又は類似の意匠であることを併せて明記しなければならない。指定期間が満了した後、関連する出願案件の補正、取り下げ、応答等の状況に応じて引き続き審査する。依然として同一又は類似の意匠であると認定された場合、出願人に対して協議するとともに協議結果を申告するよう通知しなければならない。

出願人が指定期間内に協議結果を申告した場合は、その他の関連出願案件が取り下げられ又はその他の関連専利案件が放棄された後、協議を達成した出願案件について専利を許可しなければならない。出願人が協議を達成せず若しくは指定期間が満了しても協議結果を申告せず協議未達成と見なされた場合は、すべての関連出願案件を拒絶しなければならない。

#### **5.5.2.3 出願人が同じで且つ出願案件がいずれも公告されていない**

同一出願人が同日に出願した2つ以上の出願案件が同一又は類似の意匠である場合、その他の拒絶理由がなく専利を許可することができるときは、2つ以上の出願案件が同一の意匠である状況においては、すべての関連出願案件について出願人に対して期限までに択一して出願するよう通知すべきであり、2つ以上の出願案件が類似の意匠である状況においては、すべての関連出願案件について出願人に対して期限までに原意匠案件として択一してその他の出願案件を関連意匠案件として変更出願するよう通知しなければならない。その他の拒絶理由があるときは、審査意見通知書を発行すべきであり、当該拒絶理由のほか、当該出願案件がその他の出願案件と同一又は類似の意匠であることを併せて明記しなければならない。指定期間が満了した後、関連する出願案件の補正、取り下げ、応答等の状況に応じて引き続き審査する。出願人が択一して出願又は変更出願せず、且つ依然として同一又は類似の意匠であると認定された場合は、すべての関連出願案件を拒絶しなければならない。

#### **5.5.2.4 出願人が同じで且ついずれか1つの出願案件が既に公告されている**

同一出願人が同日に出願した2つ以上の出願案件が同一の意匠である場合、いずれか1つの出願案件が既に公告されているときは、すべての関連出願案件について出願人に対して期限までに択一するよう通知すべきである。指定期間が満了した後、関連する出願案件の補正、取り下げ、応答等の状況に応じて引き続き審査する。出願人が択一せず、且つ依然として同一又は類似の意匠であると認定された場合は、全ての関連出願案件を拒絶するべきである。

同一出願人が同日に出願した2つ以上の出願案件が類似の意匠である場合、いずれか1つの出願案件が既に公告され、その他の出願案件にその他の拒絶理由がなく専利を許可することができるときは、すべての関連出願案件について出願人に対して期限までに原意匠案件として択一してその他の出願案件を当該原意匠案件の関連意匠案件として変更出願するよう通知しなければならない。



指定期間が満了した後、関連する出願案件の補正、取下げ、応答等の状況に応じて引き続き審査する。出願人が択一して出願又は変更出願せず、依然として類似の意匠であると認定した場合は、すべての関連出願案件を拒絶しなければならない。